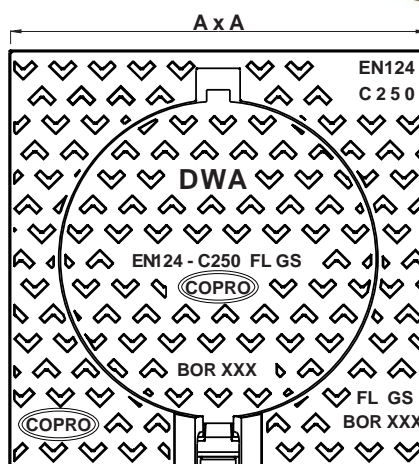
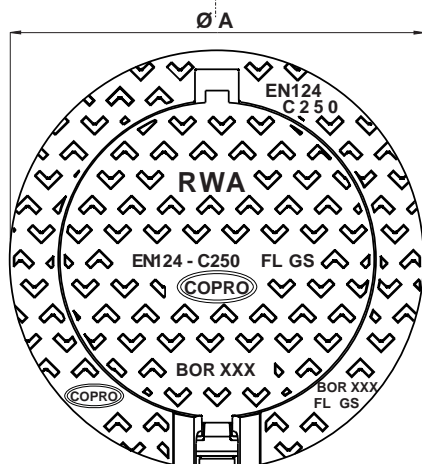
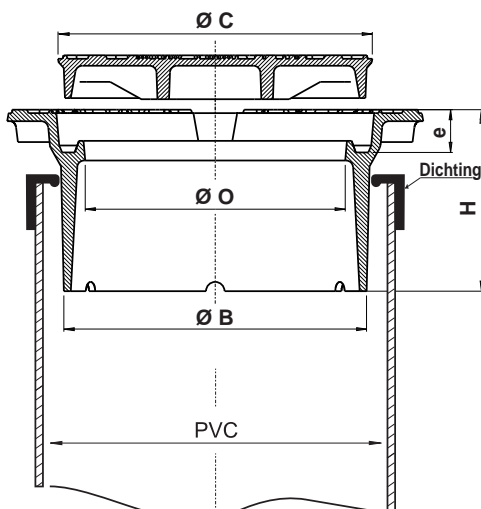


BOR Aansluitingsdeksels

EN 124 door **COPRO**

Hydraulisch deksel voor huisaansluitingen
EPDM dichting - Scharnierend
Klasse C250



| REFERENTIE | AFMETINGEN | | | | | | KG | KLASSE | VERPAK. |
|---|--------------|-----|-----|-----|-----|----|----|--------------|---------|
| | Ø A A x A | Ø B | Ø C | Ø O | H | E | | | |
| BOR A250 voor buis Ø250 | 318 | 208 | 231 | 180 | 157 | 37 | 16 | C 250 | 24/45 |
| BOR A300R rond | 360 | 262 | 272 | 225 | 157 | 37 | 18 | C 250 | 24/45 |
| BOR A300C vierkant voor buis Ø 315 | 360 | 262 | 272 | 225 | 157 | 37 | 19 | C 250 | 24/45 |
| BOR A400 voor buis Ø 400 | 450 | 335 | 354 | 301 | 157 | 37 | 28 | C 250 | 20 |

• Conform EN-124 door **COPRO**

• **Installatiegroep: Groep 3,**
Klasse C250 →zie EN124

• geleverd met rubber dichtingring, m.b.t. regeling in hoogte van het kader en van de waterdichtheid

• Hydraulisch sluiting

• Kader en deksel gearticuleerd

• Logo EUP, EU, EP, RWA, DWA naargelang netleiding

• Nodulair gietijzer GJS 500-7 volgens EN1563

De geldigheid van deze technische fiche moet worden nagekeken op de website van COPRO (www.copro.eu)