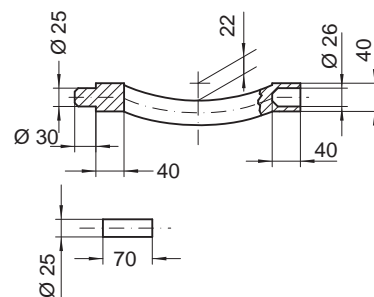
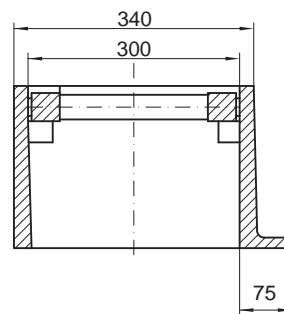
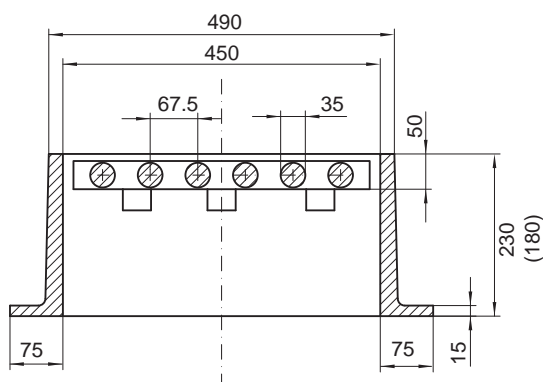
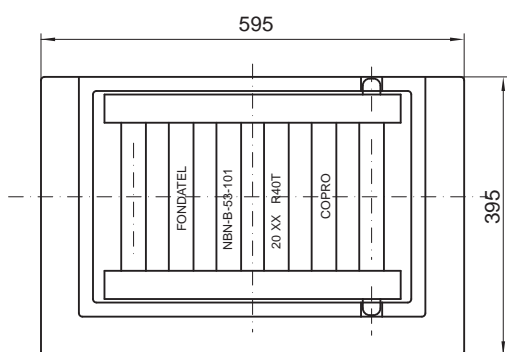




B7 - 3 PATINS - 3 RANDEN Bouche d'égout - rioolmond

NBN B 53-101 par / door **COPRO**
Pour la voirie, l'industrie et le bâtiment.
Voor wegen, industrie en bouw.



- NBN B 53-101 par **COPRO**
- Cadre à semelle excentrée (H180 en 230)
- Barreaux ronds
- Fonte nodulaire GJS 500-7 selon EN1563

- NBN B 53-101 door **COPRO**
- Kader met excentrisch steunvlak (H180 en 230)
- Ronde baren
- Nodulair gietijzer GJS 500-7 volgens EN1563

RÉFÉRENCE	KG	RÉSISTANCE	ABSORPTION
B7 - H180 plat - 3 patins	65	40T	16,6 dm ²
B7 - H180 incurvé - 3 patins	65	40T	16,6 dm ²
B7 - H230 plat - 3 patins	83	40T	16,6 dm ²
B7 - H230 incurvé - 3 patins	83	40T	16,6 dm ²

REFERENTIE	KG	WEERSTAND	OPSLOPPING
B7 - H180 plat - 3 randen	65	40T	16,6 dm ²
B7 - H180 gebogen - 3 randen	65	40T	16,6 dm ²
B7 - H230 plat - 3 randen	83	40T	16,6 dm ²
B7 - H230 gebogen - 3 randen	83	40T	16,6 dm ²

La validité de la fiche technique peut être vérifiée sur le site de COPRO (www.copro.eu)
De geldigheid van deze technische fiche kan worden nagekeken op de website van COPRO (www.copro.eu)