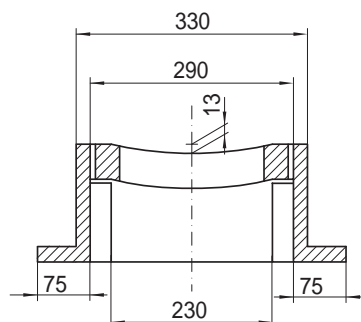
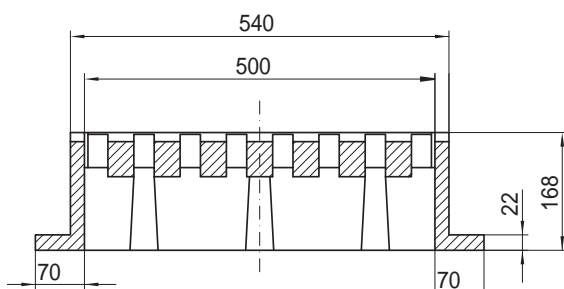
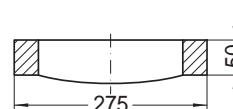
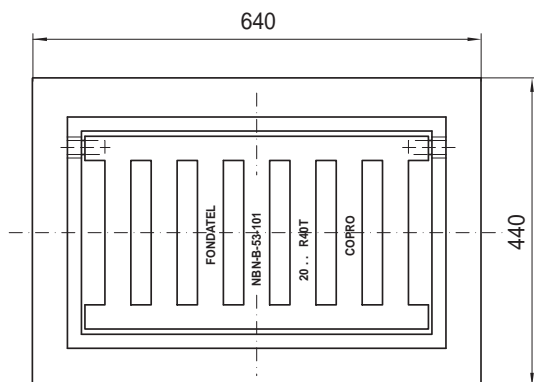




B1- 4 PATINS - 4 RANDEN Bouche d'égout - rioolmonden

NBN B 53-101 par / door **COPRO**
Pour la voirie, l'industrie et le bâtiment.
Voor wegen, industrie en bouw.



- NBN B 53-101 par **COPRO**
- Cadre à semelle excentrée à 4 patins
- Barreaux rectangulaires
- Fonte nodulaire GJS 500-7 selon EN1563

- NBN B 53-101 door **COPRO**
- Kader met excentrisch steunvlak met 4 randen
- Rechthoekige baren
- Nodulair gietijzer GJS 500-7 volgens EN1563

RÉFÉRENCE	KG	RÉSISTANCE	ABSORPTION
B1 plat - 4 patins	97	40T	17,8 dm ²
B1 incurvé - 4 patins	95	40T	17,8 dm ²

REFERENTIE	KG	WEERSTAND	OPSLORPING
B1 plat - 4 randen	97	40T	17,8 dm ²
B1 gebogen - 4 randen	95	40T	17,8 dm ²

La validité de la fiche technique peut être vérifiée sur le site de COPRO (www.copro.eu)
De geldigheid van deze technische fiche kan worden nagekeken op de website van COPRO (www.copro.eu)