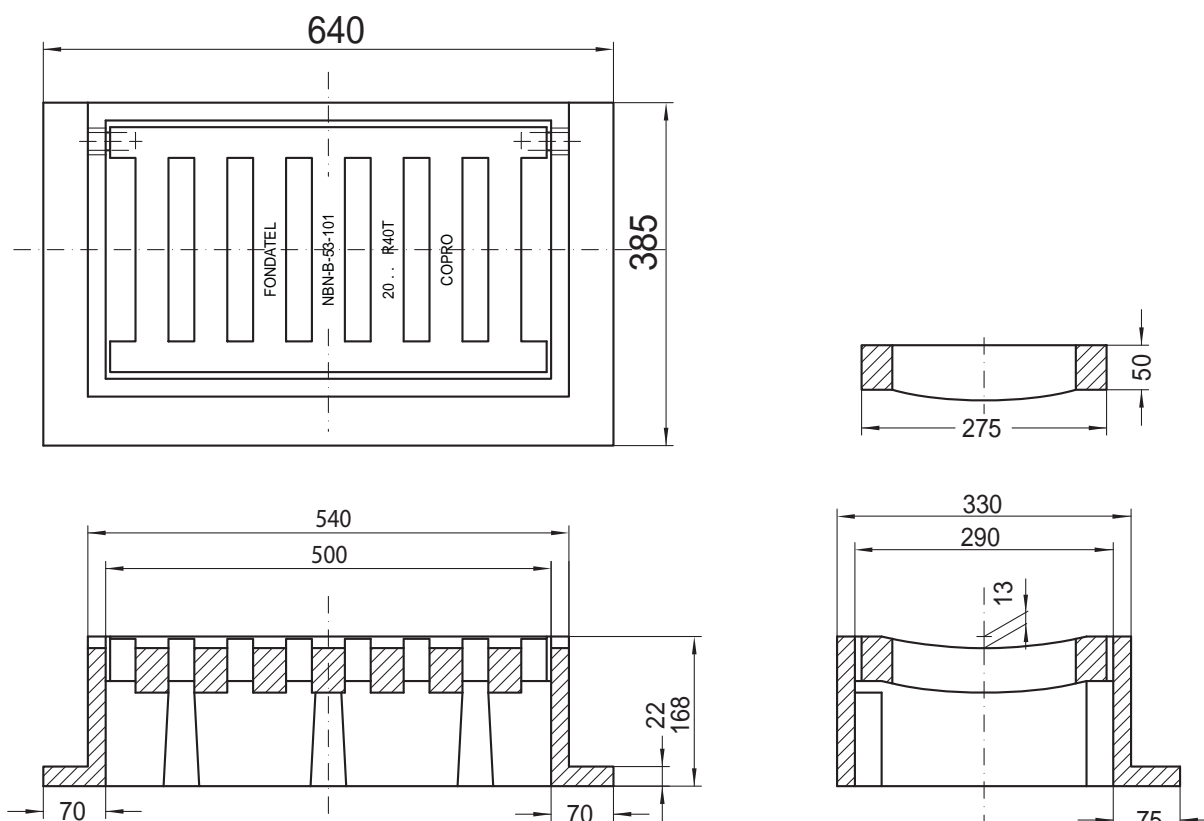




## B1- 3 PATINS - 3 RANDEN Bouche d'égout - rioolmonden

NBN B 53-101 par / door **COPRO**  
Pour la voirie, l'industrie et le bâtiment.  
Voor wegen, industrie en bouw.



- NBN B 53-101 par **COPRO**
- Cadre à semelle excentrée à 3 patins
- Barreaux rectangulaires
- Fonte nodulaire GJS 500-7 selon EN1563

RÉFÉRENCE	KG	RÉSISTANCE	ABSORPTION
<b>B1 plat - 3 patins</b>	92	<b>40T</b>	17,8 dm <sup>2</sup>
<b>B1 incurvé - 3 patins</b>	90	<b>40T</b>	17,8 dm <sup>2</sup>

- NBN B 53-101 door **COPRO**
- Kader met excentrisch steunvlak met 3 randen
- Rechthoekige baren
- Nodulair gietijzer GJS 500-7 volgens EN1563

REFERENTIE	KG	WEERSTAND	OPSLORPING
<b>B1 plat - 3 randen</b>	92	<b>40T</b>	17,8 dm <sup>2</sup>
<b>B1 gebogen - 3 randen</b>	90	<b>40T</b>	17,8 dm <sup>2</sup>

La validité de la fiche technique peut être vérifiée sur le site de COPRO ([www.copro.eu](http://www.copro.eu))  
De geldigheid van deze technische fiche kan worden nagekeken op de website van COPRO ([www.copro.eu](http://www.copro.eu))