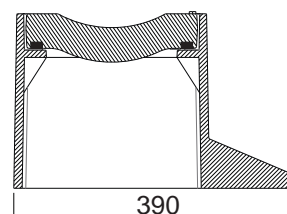
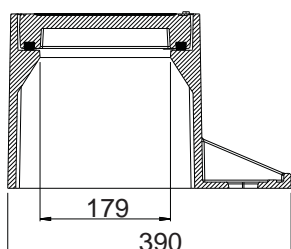
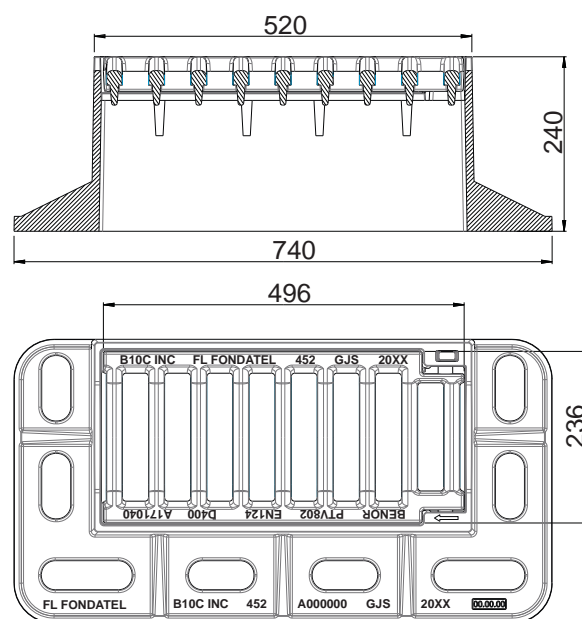
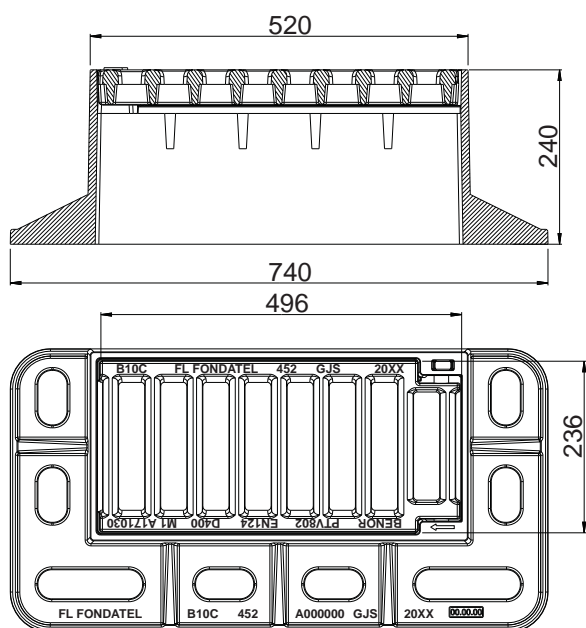




## B10C Bouche d'égout - Rioolmond

BENOR PTV 802



- Conforme PTV 802, classe D400
- Cadre à semelle excentrée
- Grille articulée
- Joint EPDM sous la grille
- Ouverture de la grille dans le sens du trafic
- Fonte nodulaire GJS 500-7 selon EN1563
- Options:
  - Peinture hydrosoluble noire non toxique et non polluante
  - Système anti vol



- Conform PTV802, classe D400
- Kader met excentrisch steunvlak
- Rooster met scharnier
- EPDM rubber onder de rooster
- Opening van het rooster in rijrichting
- Nodulair gietijzer GJS 500-7 volgens EN1563
- Opties:
  - Verven door middel van watergebonden niet toxische zwarte verf.
  - Anti diefstal systeem



RÉFÉRENCE	NR. D'ARTICLE	KG	CLASSE	COLIS
<b>B10C plat</b>	151030	56,5	<b>D 400</b>	
<b>B10C incurvé</b>	151040	56,1	<b>D 400</b>	

REFERENTIE	ARTIKEL NR.	KG	KLASSE	VERPAK.
<b>B10C plat</b>	151030	56,5	<b>D 400</b>	
<b>B10C gebogen</b>	151040	56,1	<b>D 400</b>	