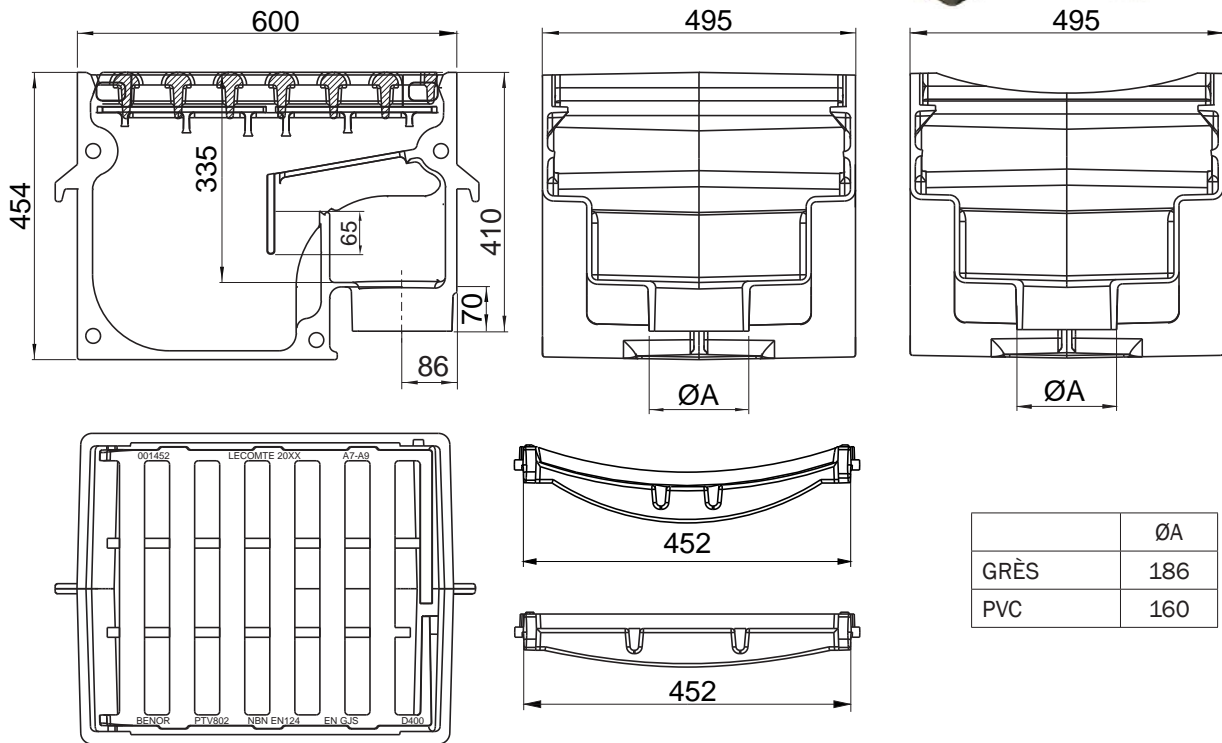




A9 Avaloir

Pour la voirie, l'industrie et le bâtiment.

BENOR



- Conforme PTV 802, type I classe D400
- Certification **BENOR**
- Articulation de la grille avec choix du côté d'ouverture
- Verrouillage de la grille par barre élastique
- Grille plate ou incurvée, à barreaux ronds
- Sortie verticale
- Crochets de manutention
- Fonte nodulaire GJS 500-7 SELON en1563



RÉFÉRENCE	KG	CLASSE	ABSORPTION	CAPACITÉ RESERVOIR	COLIS
A9 plat - pvc	139,5	D 400	26 dm ²	35,2L	8
A9 plat - grès	139,5	D 400	26 dm ²	35,2L	8
A9 inc - pvc	136,0	D 400	26 dm ²	35,2L	8
A9 inc - grès	136,0	D 400	26 dm ²	35,2L	8

La validité de la fiche technique peut être vérifiée sur le site de COPRO (www.copro.eu)