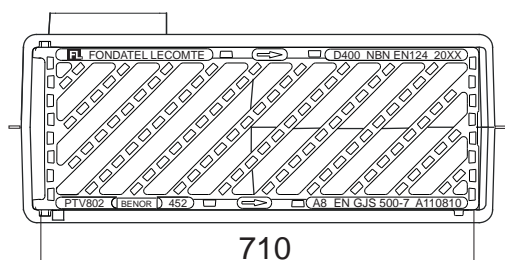




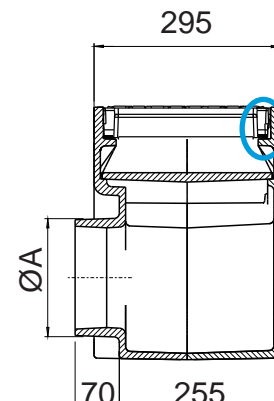
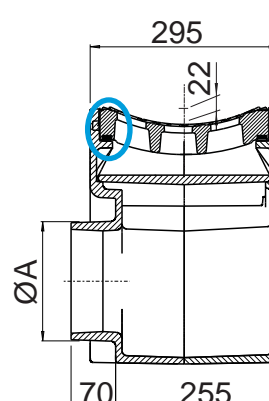
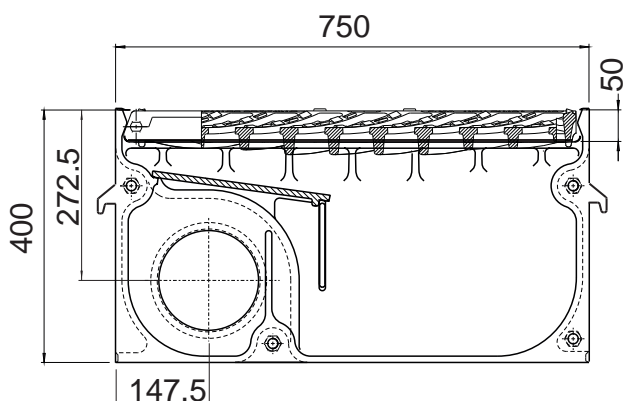
A8c J Avaloir

Pour la voirie, l'industrie et le bâtiment.
Grille avec assise sur joint en EPDM.

BENOR



	ØA
PVC	160
GRES	186



- Conforme PTV 802, type F classe D400
- Certification **BENOR**
- Articulation de la grille avec choix du côté d'ouverture
- Grille plate ou incurvée, à barreaux ronds ou à 45°
- Joint EPDM placé sur le dessous de la grille afin d'absorber les chocs, résiste aux vibrations, reste flexible
- Existe aussi en version sans joint verrouillage par barreau élastique (voir fiche A8c)
- Sortie latérale
- Crochets de manutention
- Fonte nodulaire GJS 500-7 suivant EN1563



RÉFÉRENCE	KG	ABSORPTION	CAPACITÉ RÉSERVOIR	CLASSE	COLIS
A8c J plat - bar. rect. - pvc			nous consulter		
A8c J plat - bar. rect. - grès			nous consulter		
A8c J plat - bar. ronds - pvc	122	18 dm ²	24,7L	D 400	12
A8c J plat - bar. ronds - grès	122	18 dm ²	24,7L	D 400	12
A8c J plat - bar. 45° - pvc	122	18 dm ²	24,7L	D 400	12
A8c J plat - bar. 45° - grès	122	18 dm ²	24,7L	D 400	12
A8c J inc - bar. ronds - pvc	121	18 dm ²	24,7L	D 400	12
A8c J inc - bar. ronds - grès	121	18 dm ²	24,7L	D 400	12
A8c J inc - bar. 45° - pvc	121	18 dm ²	24,7L	D 400	12
A8c J inc - bar. 45° - grès	121	18 dm ²	24,7L	D 400	12

La validité de la fiche technique peut être vérifiée sur le site de COPRO (www.copro.eu)