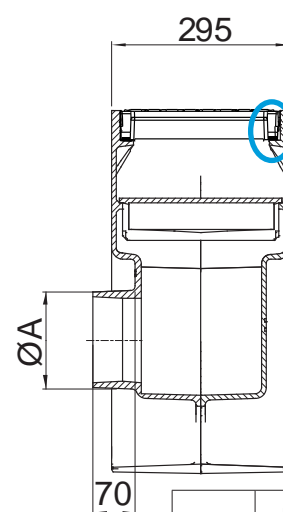
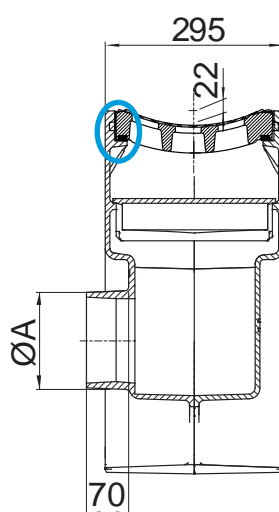
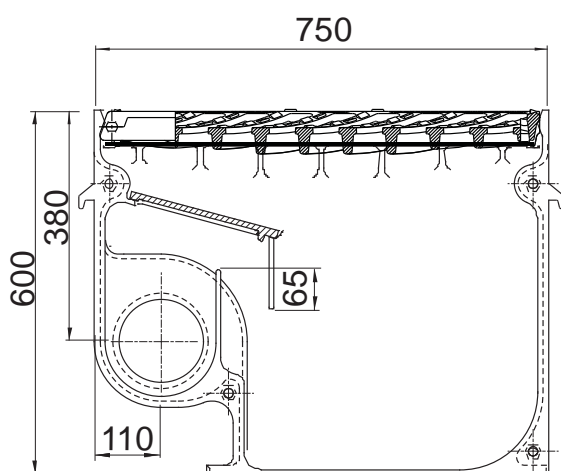


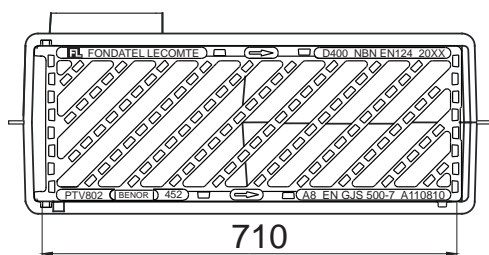
## A8b J Straatkolken

Voor wegen, industrie en bouw.  
Rooster met EPDM dichting in zitting  
zonder elastische staaf.

BENOR



	ØA
PVC	160
GRES	186



- Conform PTV 802, type G klasse D400
- Certificatie **BENOR**
- Scharnierend met keuze van openingszijde
- Rooster met EPDM dichting in zitting weerstaat trillingen, blijvend flexibel
- Platte of gebogen rooster met ronde of 45° baren
- Versie met rooster vergrendeling d.m.v. elastische staaf (zie A8b)
- Zijuitlaat
- Haken voor eenvoudige plaatsing
- Nodulair gietijzer GJS 500-7 volgens EN1563

REFERENTIE	KG	KLASSE	OPSLOPPING	CAPACITEIT RESERVOIR	VERPAK.
<b>A8b J plat - ronde baren - pvc</b>	130	<b>D 400</b>	18 dm <sup>2</sup>	46L	8
<b>A8b J plat - ronde baren - gres</b>	130	<b>D 400</b>	18 dm <sup>2</sup>	46L	8
<b>A8b J plat - 45° baren - pvc</b>	130	<b>D 400</b>	18 dm <sup>2</sup>	46L	8
<b>A8b J plat - 45° baren - gres</b>	130	<b>D 400</b>	18 dm <sup>2</sup>	46L	8
<b>A8b J geb - ronde baren - pvc</b>	126	<b>D 400</b>	18 dm <sup>2</sup>	46L	8
<b>A8b J geb - ronde baren - gres</b>	131	<b>D 400</b>	18 dm <sup>2</sup>	46L	8
<b>A8b J geb - 45° baren - pvc</b>	126	<b>D 400</b>	18 dm <sup>2</sup>	46L	8
<b>A8b J geb - 45° baren - gres</b>	131	<b>D 400</b>	18 dm <sup>2</sup>	46L	8

De geldigheid van deze technische fiche moet worden nagekeken op de website van COPRO ([www.copro.eu](http://www.copro.eu))