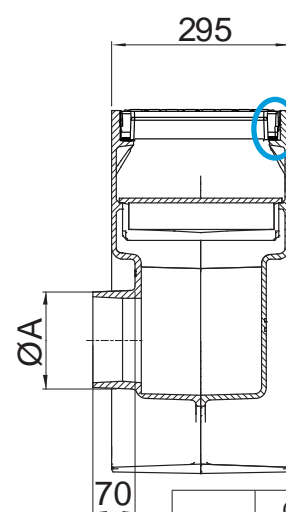
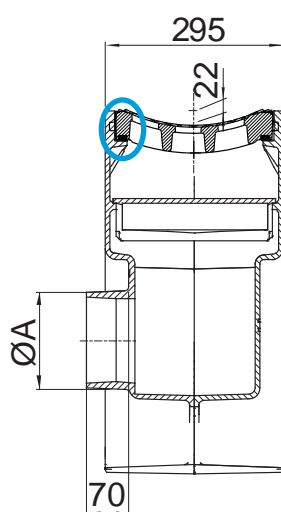
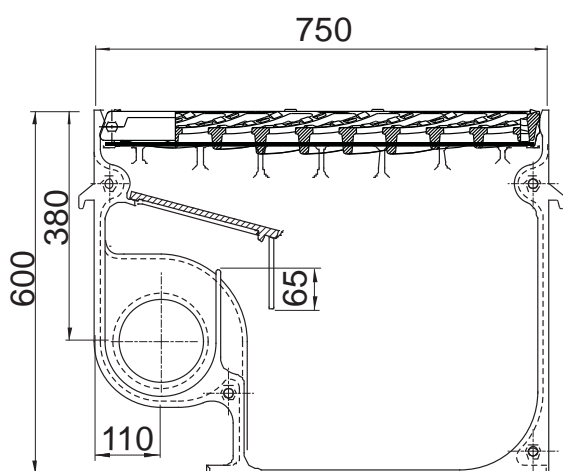




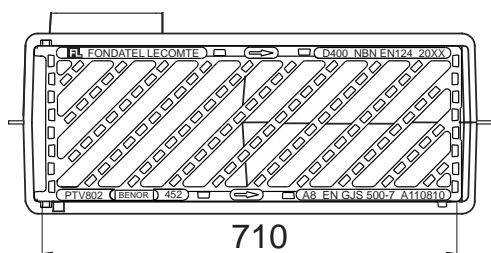
## A8b J Avaloir

Pour la voirie, l'industrie et le bâtiment.  
Grille avec assise sur joint en EPDM.

BENOR



	ØA
PVC	160
GRÈS	186



- Conforme PTV 802, type G classe D400
- Certification **BENOR**
- Articulation de la grille avec choix du côté d'ouverture
- Grille plate ou incurvée, à barreaux ronds ou à 45°
- Joint EPDM placé sur le dessous de la grille afin d'absorber les chocs, résiste aux vibrations, reste flexible
- Existe aussi en version sans joint verrouillage par barreau élastique (voir fiche A8b)
- Sortie latérale
- Crochets de manutention
- Fonte nodulaire GJS 500-7 selon EN1563



RÉFÉRENCE	KG	CLASSE	ABSORPTION	CAPACITÉ RESERVOIR	COLIS
<b>A8b J plat - bar. rectang. - pvc</b>			nous consulter		
<b>A8b J plat - bar. rectang. - grès</b>			nous consulter		
<b>A8b J plat - bar. ronds - pvc</b>	130	<b>D 400</b>	18 dm <sup>2</sup>	46L	8
<b>A8b J plat - bar. ronds - grès</b>	130	<b>D 400</b>	18 dm <sup>2</sup>	46L	8
<b>A8b J plat - bar. 45° - pvc</b>	130	<b>D 400</b>	18 dm <sup>2</sup>	46L	8
<b>A8b J plat - bar. 45° - grès</b>	130	<b>D 400</b>	18 dm <sup>2</sup>	46L	8
<b>A8b J inc - bar. ronds - pvc</b>	126	<b>D 400</b>	18 dm <sup>2</sup>	46L	8
<b>A8b J inc - bar. ronds - grès</b>	131	<b>D 400</b>	18 dm <sup>2</sup>	46L	8
<b>A8b J inc - bar. 45° - pvc</b>	126	<b>D 400</b>	18 dm <sup>2</sup>	46L	8
<b>A8b J inc - bar. 45° - grès</b>	131	<b>D 400</b>	18 dm <sup>2</sup>	46L	8

La validité de la fiche technique peut être vérifiée sur le site de COPRO ([www.copro.eu](http://www.copro.eu))