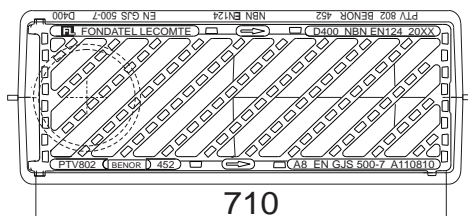
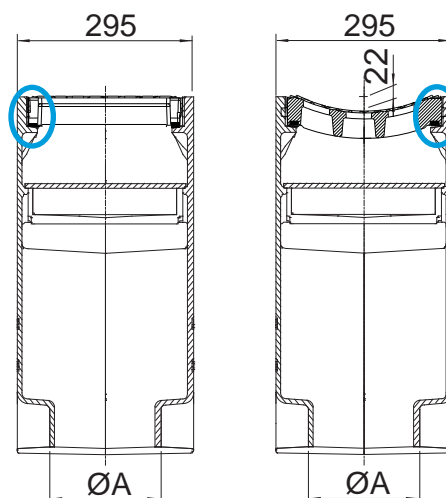
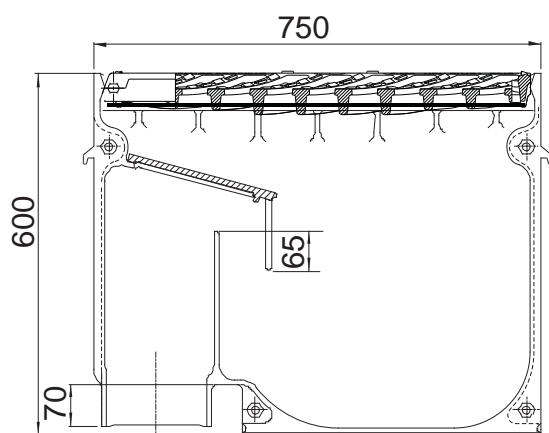


A8 J met dichting Straatkolken

Voor wegen, industrie en bouw.
Rooster met EPDM dichting in zitting
zonder elastische staaf.

BENOR



| | |
|------|-----|
| | ØA |
| PVC | 160 |
| GRES | 186 |



- Conform PTV 802, type G klasse D400
- Certificatie **BENOR**
- Scharnierend met keuze van openingszijde
- Rooster met EPDM dichting in zitting weerstaat trillingen, blijvend flexibel.
- Versie met rooster vergrendeling d.m.v. elastische staaf (zie A8)
- Platte of gebogen rooster met ronde of 45° baren.
- Onderuitlaat
- Haken voor eenvoudige plaatsing
- Nodulair gietijzer GJS 500-7 volgens EN1563

| REFERENTIE | KG | KLASSE | OPSLORPING | CAPACITEIT RESERVOIR | VERPAK. |
|---------------------------------------|-----|--------------|--------------------|----------------------|---------|
| A8 J plat - ronde baren - pvc | 132 | D 400 | 18 dm ² | 45,5L | 8 |
| A8 J plat - ronde baren - gres | 132 | D 400 | 18 dm ² | 45,5L | 8 |
| A8 J plat - 45° baren - pvc | 132 | D 400 | 18 dm ² | 45,5L | 8 |
| A8 J plat - 45° baren - gres | 132 | D 400 | 18 dm ² | 45,5L | 8 |
| A8 J geb - ronde baren - pvc | 130 | D 400 | 18 dm ² | 45,5L | 8 |
| A8 J geb - ronde baren - gres | 130 | D 400 | 18 dm ² | 45,5L | 8 |
| A8 J geb - 45° baren - pvc | 130 | D 400 | 18 dm ² | 45,5L | 8 |
| A8 J geb - 45° baren - gres | 130 | D 400 | 18 dm ² | 45,5L | 8 |

De geldigheid van deze technische fiche moet worden nagekeken op de website van COPRO (www.copro.eu)