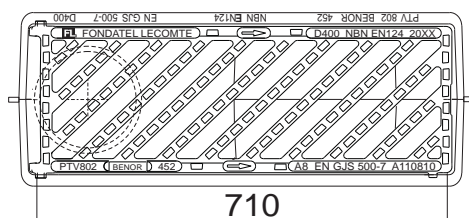
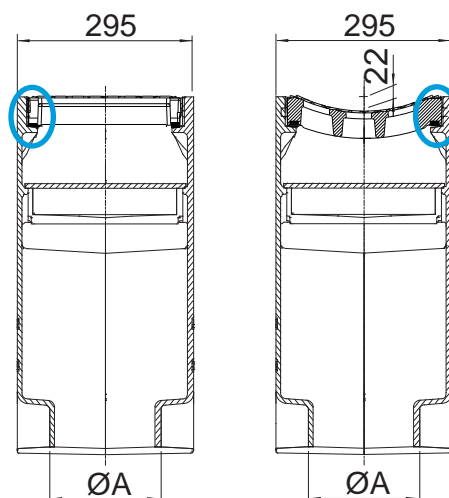
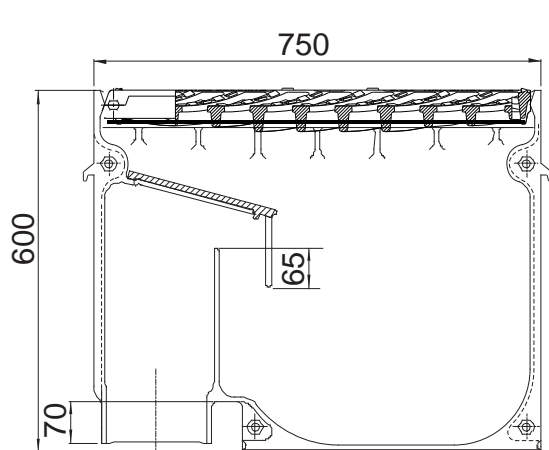


A8 J avec joint Avaloir

Pour la voirie, l'industrie et le bâtiment.
Grille avec assise sur joint en EPDM.

BENOR



	ØA
PVC	160
GRÈS	186

- Conforme PTV 802, type G classe D400
- Certification **BENOR**
- Articulation de la grille avec choix du côté d'ouverture
- Grille plate ou incurvée, à barreaux ronds ou à 45°
- Joint EPDM placé sur le dessous de la grille afin d'absorber les chocs, résiste aux vibrations, reste flexible
- Existe aussi en version sans joint verrouillage par barreau élastique (voir fiche A8)
- Sortie verticale
- Crochets de manutention
- Fonte nodulaire GJS 500-7 selon EN1563



RÉFÉRENCE	KG	CLASSE	ABSORPTION	CAPACITÉ RESERVOIR	COLIS
A8 J plat - bar. piéton - pvc			nous consulter		
A8 J plat - bar. piéton - grès			nous consulter		
A8 J plat - bar. ronds - pvc	132	D 400	18 dm ²	45,5L	8
A8 J plat - bar. ronds - grès	132	D 400	18 dm ²	45,5L	8
A8 J plat - bar. 45° - pvc	132	D 400	18 dm ²	45,5L	8
A8 J plat - bar. 45° - grès	132	D 400	18 dm ²	45,5L	8
A8 J inc - bar. ronds - pvc	130	D 400	18 dm ²	45,5L	8
A8 J inc - bar. ronds - grès	130	D 400	18 dm ²	45,5L	8
A8 J inc - bar. 45° - pvc	130	D 400	18 dm ²	45,5L	8
A8 J inc - bar. 45° - grès	130	D 400	18 dm ²	45,5L	8

La validité de la fiche technique peut être vérifiée sur le site de COPRO (www.copro.eu)