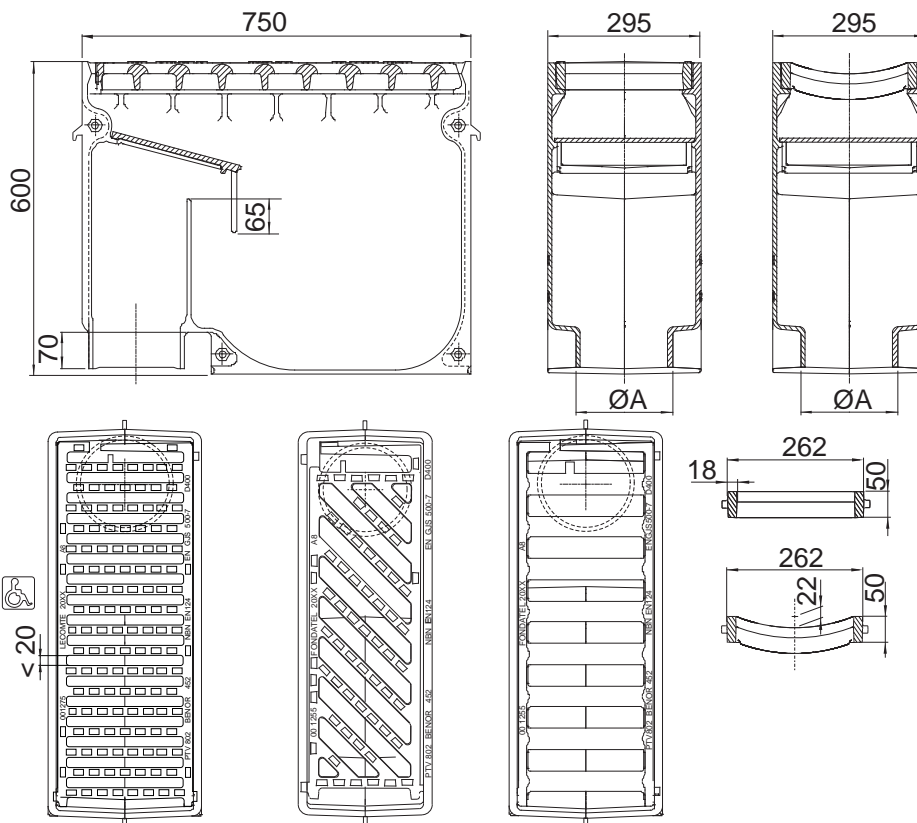




A8 Straatkolken

Voor wegen, industrie en bouw.

BENOR



	$\varnothing A$
PVC	160
GRES	186



- Conform PTV 802, type G klasse D400
- Certificatie **BENOR**
- Scharnierend met keuze van openingszijde
- Vergrendeling d.m.v. elastische staaf
- Platte of gebogen rooster met ronde, rechthoekige of 45° baren
- Versie met rooster met EPDM dichting (in zitting) op aanvraag (zie A8 J)
- Onderuitlaat
- Haken voor eenvoudige plaatsing
- Nodulair gietijzer GJS 500-7 volgens EN1563

REFERENTIE	KG	KLASSE	OPSLOPPING	CAPACITEIT RESERVOIR	VERPAK.
A8 plat - voetganger - pvc	132	D 400	18 dm ²	45,5L	8
A8 plat - voetganger - gres	132	D 400	18 dm ²	45,5L	8
A8 plat - ronde baren - pvc	132	D 400	18 dm ²	45,5L	8
A8 plat - ronde baren - gres	132	D 400	18 dm ²	45,5L	8
A8 plat - 45° baren - pvc	132	D 400	18 dm ²	45,5L	8
A8 plat - 45° baren - gres	132	D 400	18 dm ²	45,5L	8
A8 geb - ronde baren - pvc	130	D 400	18 dm ²	45,5L	8
A8 geb - ronde baren - gres	130	D 400	18 dm ²	45,5L	8
A8 geb - 45° baren - pvc	130	D 400	18 dm ²	45,5L	8
A8 geb - 45° baren - gres	130	D 400	18 dm ²	45,5L	8

De geldigheid van deze technische fiche moet worden nagekeken op de website van COPRO (www.copro.eu)