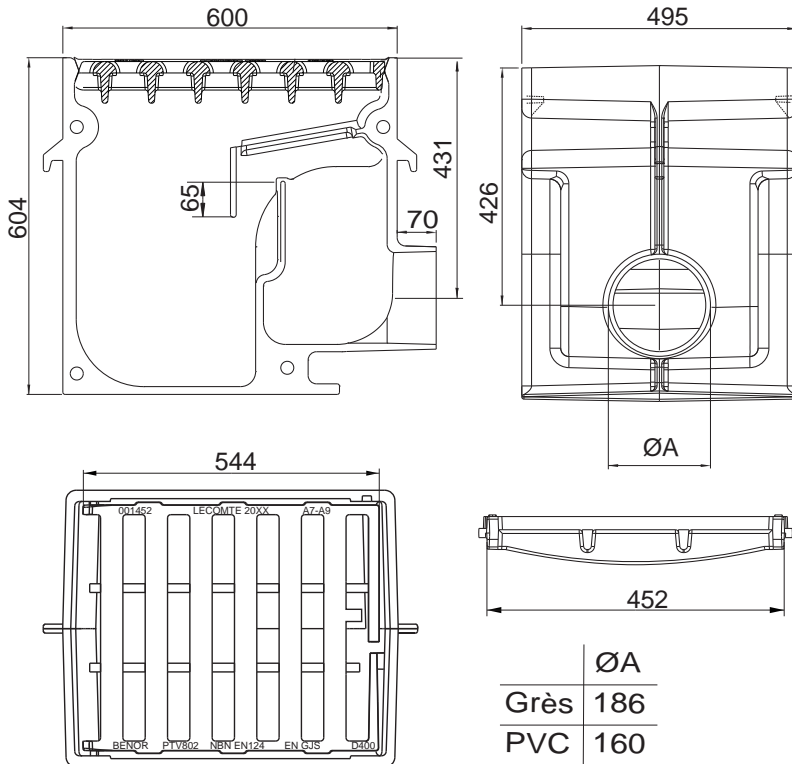




A7d Straatkolken

Voor wegen, industrie en bouw.

BENOR



- Conform PTV 802, type H klasse D400
- Certificatie **BENOR**
- Rooster plat of gebogen
- Scharnierend en vergrendeld d.m.v.elastische staaf
- Haken voor eenvoudige plaatsing
- Kopuitlaat
- Nodulair gietijzer GJS 500-7 volgens EN1563



REFERENTIE		KG	KLASSE	OPSLORPING	CAPACITEIT RESERVOIR	VERPAK.
A7d plat - ronde baren - pvc	op bestelling	158,5	D400	26 dm ²	61L	8
A7d plat - ronde baren - gres	op bestelling	158,5	D400	26 dm ²	61L	8
A7d geb - ronde baren - pvc		172,5	D400	26 dm ²	61L	8
A7d geb - ronde baren - gres	op bestelling	172,5	D400	26 dm ²	61L	8

De geldigheid van deze technische fiche moet worden nagekeken op de website van COPRO (www.copro.eu)