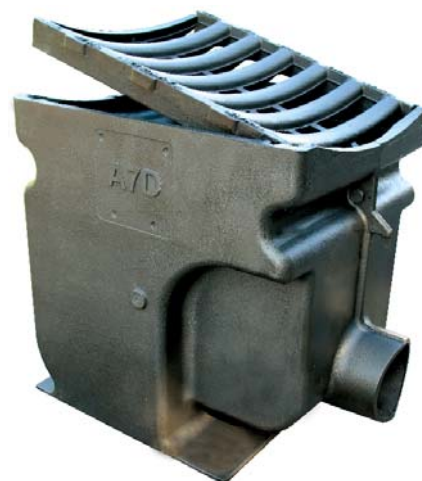
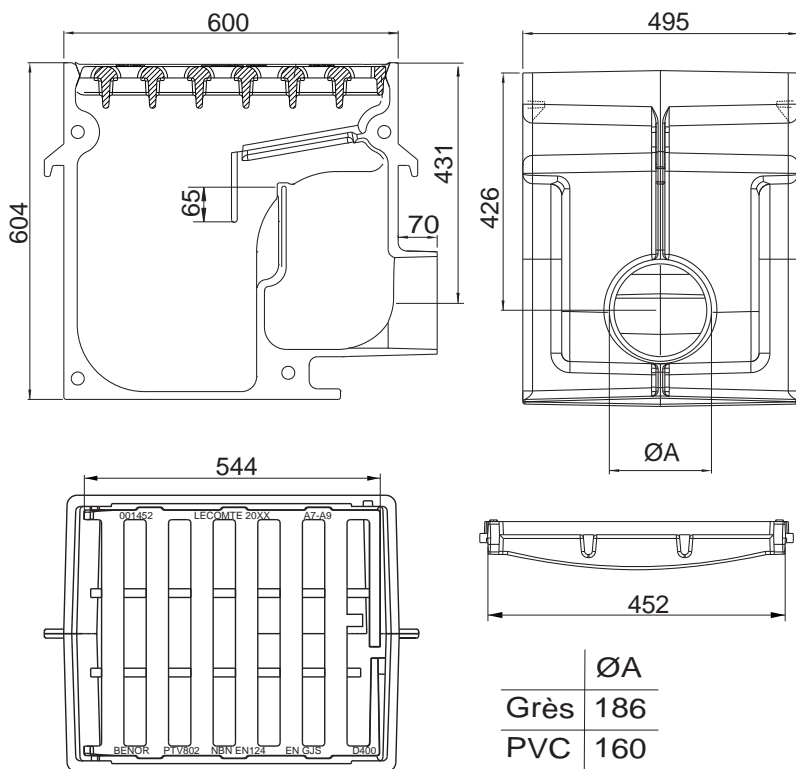


A7d Avaloir

Pour la voirie, l'industrie et le bâtiment.

BENOR



- Conforme PTV 802, type H classe D400
- Certification **BENOR**
- Grille plate ou incurvée
- Articulation et verrouillage par barreau élastique
- Sortie frontale
- Crochets de manutention
- Fonte nodulaire GJS 500-7 selon EN1563



RÉFÉRENCE		KG	CLASSE	ABSORPTION	CAPACITÉ RESERVOIR	COLIS
A7d plat - bar.ronds - pvc	sur commande	158,5	D400	26 dm ²	61L	8
A7d plat - bar.ronds - grès	sur commande	158,5	D400	26 dm ²	61L	8
A7d inc. - bar.ronds - pvc		172,5	D400	26 dm ²	61L	8
A7d inc. - bar.ronds - grès	sur commande	172,5	D400	26 dm ²	61L	8

La validité de la fiche technique peut être vérifiée sur le site de COPRO (www.copro.eu)