

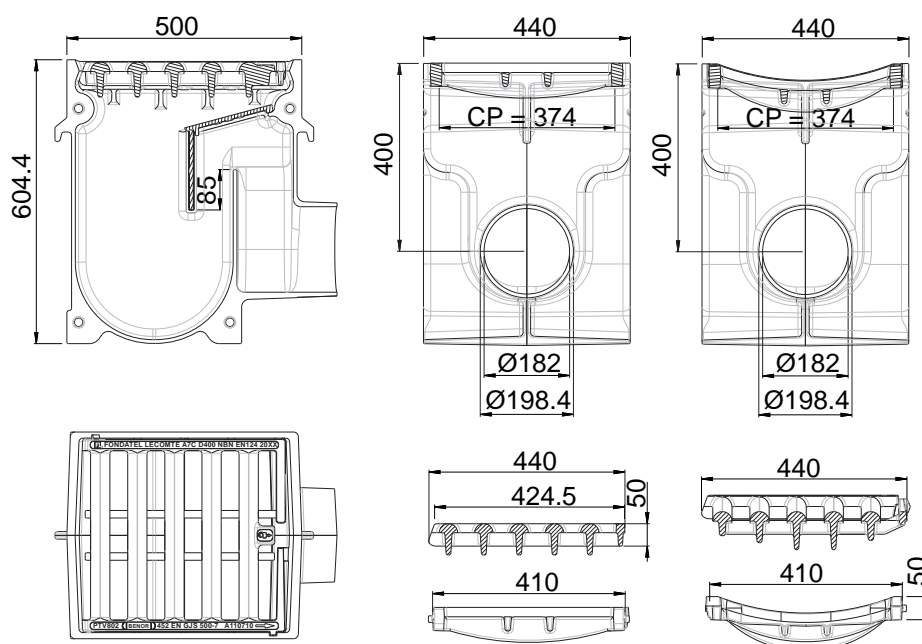


## A7C

### Avaloir - Straatkolken

Pour la voirie, l'industrie et le bâtiment.  
Voor wegen, industrie en bouw.

BENOR



- (réf. PTV802), classe D400
- Certification **BENOR**
- Grille plate à barreaux ronds
- Sortie frontale
- Grille articulée et réversible suivant le sens de circulation
- Verrouillage de la grille par 2 barreaux élastique
- Idéal à coffrer
- Fonte nodulaire GJS 500-7 selon EN 1563



RÉFÉRENCE	KG	CLASSE	ABSORPTION	CAPACITÉ RESERVOIR
<b>A7C plat</b>	129	<b>D400</b>	7.02 dm <sup>2</sup>	45L
<b>A7C incurvé</b>	126	<b>D400</b>	7.39 dm <sup>2</sup>	45L

- (ref.PTV802), klasse D400
- Certificatie **BENOR**
- Rooster met ronde baren
- Kopuitlaat
- Rooster scharnierend en omkeerbaar volgens richting verkeer
- Rooster wordt vergrendeld door 2 elastische baren
- Ideaal voor glijbekisting
- Nodulair gietijzer GJS 500-7 volgens EN1563



REFERENTIE	KG	KLASSE	OPSLORPING	CAPACITEIT RESERVOIR
<b>A7C plat</b>	129	<b>D400</b>	7.02 dm <sup>2</sup>	45L
<b>A7C gebogen</b>	126	<b>D400</b>	7.39 dm <sup>2</sup>	45L

La validité de la fiche technique peut être vérifiée sur le site de COPRO ([www.copro.eu](http://www.copro.eu))  
De geldigheid van deze technische fiche kan worden nagekeken op de website van COPRO ([www.copro.eu](http://www.copro.eu))