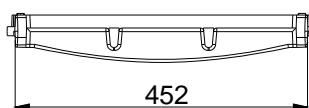
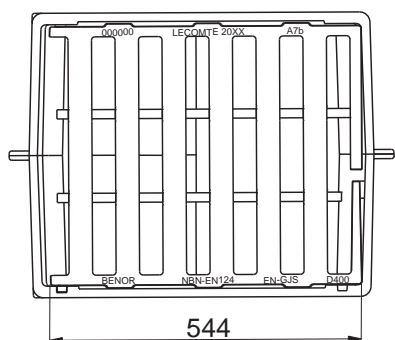
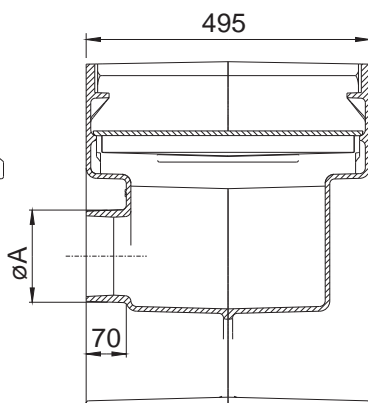
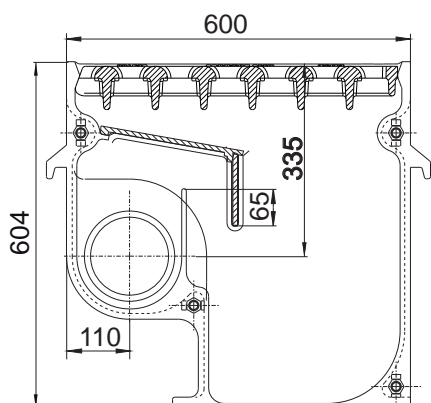


A7b Avaloir

Pour la voirie, l'industrie et le bâtiment.

BENOR



	Ø A
Grès	186
PVC	160



- Conforme PTV 802, type H classe D400
- Certification **BENOR**
- Articulation de la grille avec choix du côté d'ouverture
- Verrouillage de la grille par barreau élastique
- Grille plate ou incurvée à barreaux ronds
- Sortie latérale
- Crochets de manutention
- Fonte nodulaire GJS 500-7 selon EN1563



RÉFÉRENCE	KG	CLASSE	ABSORPTION	CAPACITÉ RESERVOIR	COLIS
A7b plat - bar. ronds - pvc	159,0	D 400	26 dm ²	60L	8
A7b plat - bar. ronds - grès	159,0	D 400	26 dm ²	60L	8
A7b inc. - bar. ronds - pvc	157,5	D 400	26 dm ²	60L	8
A7b inc. - bar. ronds - grès	157,5	D 400	26 dm ²	60L	8

La validité de la fiche technique peut être vérifiée sur le site de COPRO (www.copro.eu)