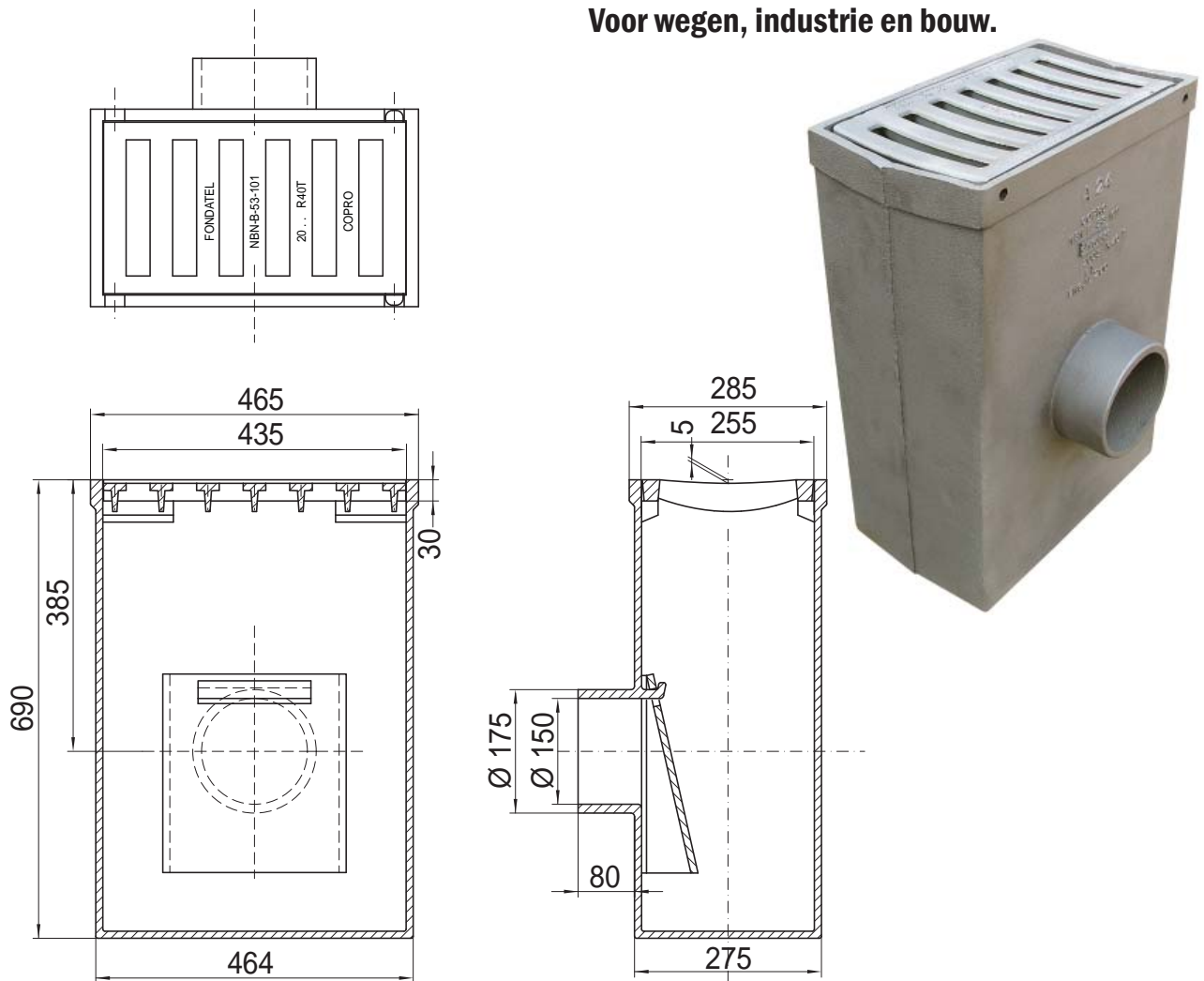




A24

Avaloir - Straatkolken

NBN B 53-101 par / door **COPRO**
Pour la voirie, l'industrie et le bâtiment.
Voor wegen, industrie en bouw.



- NBN B 53-101 par **COPRO**
- Grille incurvée bar. rectang.
- Sortie latérale
- Fonte nodulaire GJS 500-7 selon EN1563

- NBN B 53-101 door **COPRO**
- Gebogen met rechthoekige baren
- Zijuitlaat
- Nodulair gietijzer GJS 500-7 volgens EN1563

RÉFÉRENCE	KG	RÉSISTANCE	ABSORPTION
A24	120	40T	10,6 dm ²

REFERENTIE	KG	WEERSTAND	OPSLORPING
A24	120	40T	10,6 dm ²

La validité de la fiche technique peut être vérifiée sur le site de COPRO (www.copro.eu)
De geldigheid van deze technische fiche kan worden nagekeken op de website van COPRO (www.copro.eu)