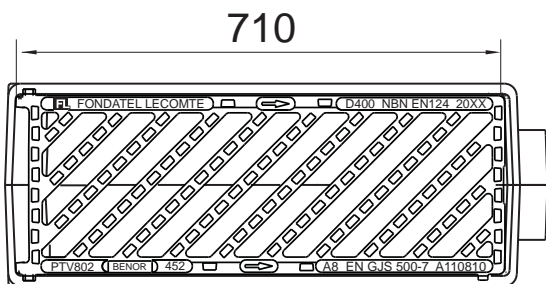




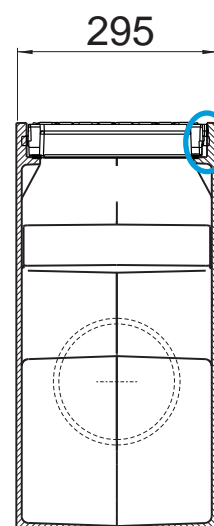
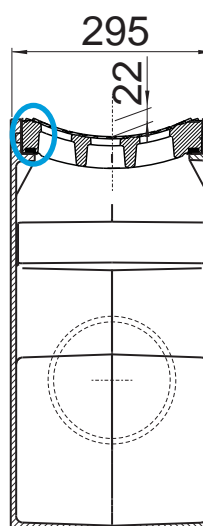
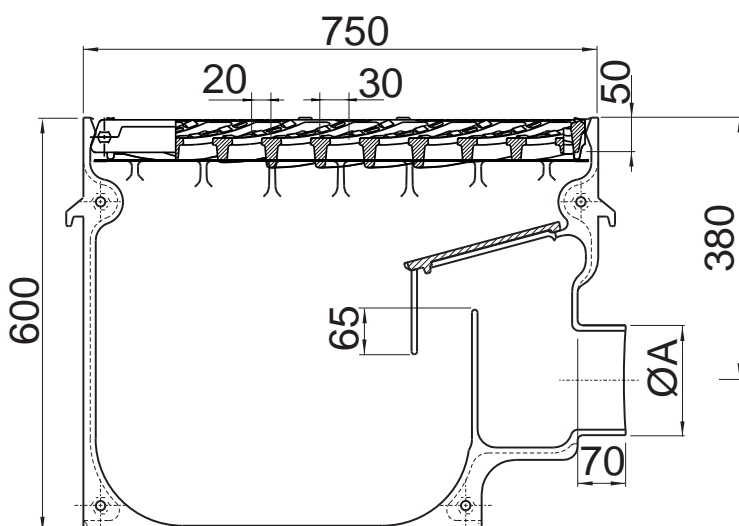
## A19b J Straatkolken

Voor wegen, industrie en bouw.  
Rooster met EPDM dichting in zitting  
zonder elastische staaf.

BENOR



	ØA
GRES	186
PVC	160



- Conform PTV 802, type G klasse D400
- Certificatie **BENOR**
- Scharnierend met keuze van openingszijde
- Rooster met EPDM dichting in zitting weerstaat trillingen, blijvend flexibel.
- Versie met rooster vergrendeling d.m.v. elastische staaf (zie A19b)
- Kopuitlaat
- Haken voor eenvoudige plaatsing
- Nodulair gietijzer GJS 500-7 volgens EN1563

REFERENTIE	KG	KLASSE	OPSLORPING	CAPACITEIT RESERVOIR
<b>A19b J plat - rech. baren - pvc</b>			ons raadplegen	
<b>A19b J plat - rech. baren - gres</b>			ons raadplegen	
<b>A19b J plat - ronde baren - pvc</b>	133,5	<b>D 400</b>	18 dm <sup>2</sup>	45L
<b>A19b J plat - ronde baren - gres</b>	133,5	<b>D 400</b>	18 dm <sup>2</sup>	45L
<b>A19b J plat - 45° baren - pvc</b>	133,5	<b>D 400</b>	18 dm <sup>2</sup>	45L
<b>A19b J plat - 45° baren - gres</b>	133,5	<b>D 400</b>	18 dm <sup>2</sup>	45L
<b>A19b J geb - ronde baren - pvc</b>	125,5	<b>D 400</b>	18 dm <sup>2</sup>	45L
<b>A19b J geb - ronde baren - gres</b>	125,5	<b>D 400</b>	18 dm <sup>2</sup>	45L
<b>A19b J geb - 45° baren - pvc</b>	125,5	<b>D 400</b>	18 dm <sup>2</sup>	45L
<b>A19b J geb - 45° baren - gres</b>	125,5	<b>D 400</b>	18 dm <sup>2</sup>	45L

De geldigheid van deze technische fiche moet worden nagekeken op de website van COPRO ([www.copro.eu](http://www.copro.eu))