

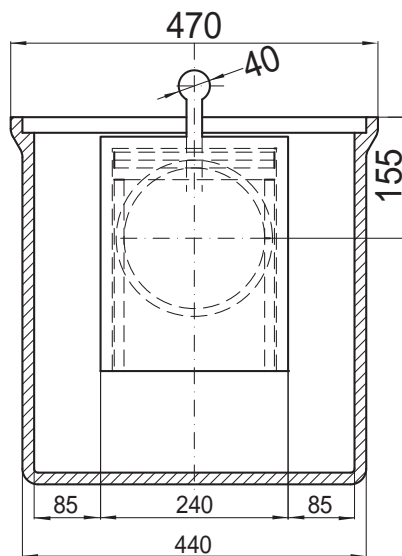
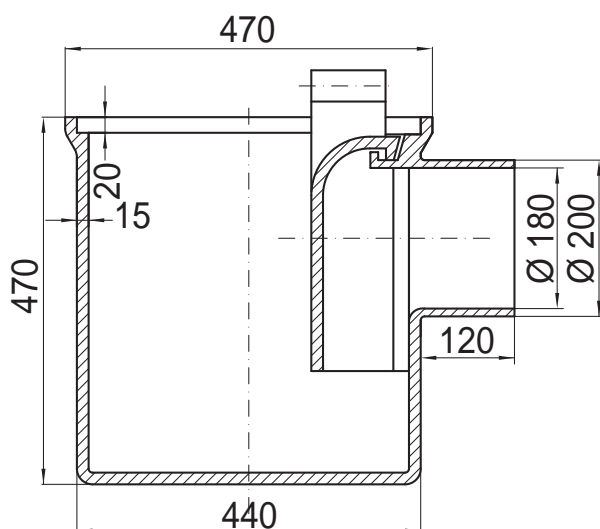
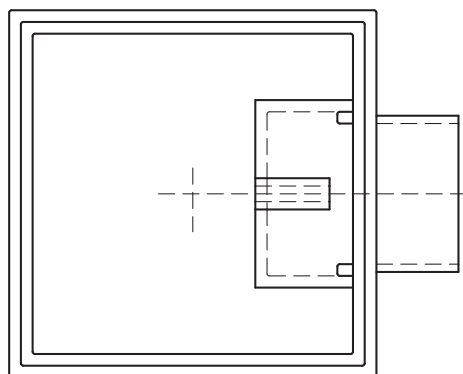
A16

Avaloir - Straatkolken

NBN B 53-101 par / door

Pour la voirie, l'industrie et le bâtiment.

Voor wegen, industrie en bouw.



- NBN B 53-101 par
- Type "STP 3"
- Sortie latérale ou frontale suivant placement
- Livré sans grille
- S'adapte avec les bouches B15 (STP4)
- Fonte nodulaire GJS 500-7 selon EN1563

- NBN B 53-101 door
- Type "STP 3"
- Zij- of kop- uitlaat naargelang plaatsing
- Geleverd zonder rooster
- Geschikt voor rioolmond B15 (STP4)
- Nodulair gietijzer GJS 500-7 volgens EN1563

RÉFÉRENCE	KG	RÉSISTANCE	ABSORPTION
A16 - Ø 160	102	40T	16 dm ²

REFERENTIE	KG	WEERSTAND	OPSLORPING
A16 - Ø 160	102	40T	16 dm ²

La validité de la fiche technique peut être vérifiée sur le site de COPRO (www.copro.eu)
De geldigheid van deze technische fiche kan worden nagekeken op de website van COPRO (www.copro.eu)