

T3

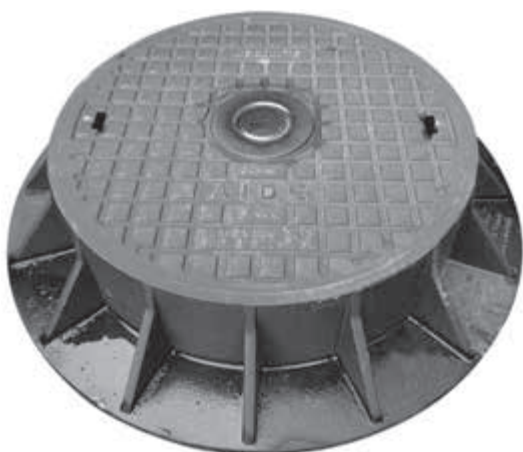
Putrand F900

EN124-2 door

intens
verkeer

ronde
kader

Afgewerkte
contactoppervlakken



BESCHRIJVING

Putrand, type Démergement A1, klasse F900

VOORDELEN VAN HET PRODUCT

- Hoogte: 230 mm
- Inbegrepen markering AIDE
- Afgewerkte contactoppervlakken zowel horizontaal als verticaal

Plaatsingsinstructies

- Versterkte en onbuigzame kader met groot steunvlak voor een doeltreffende verankering.
- 2 lifthaken in het deksel

MATERIAAL

Nodulair gietijzer GJS 500-7 volgens EN1563

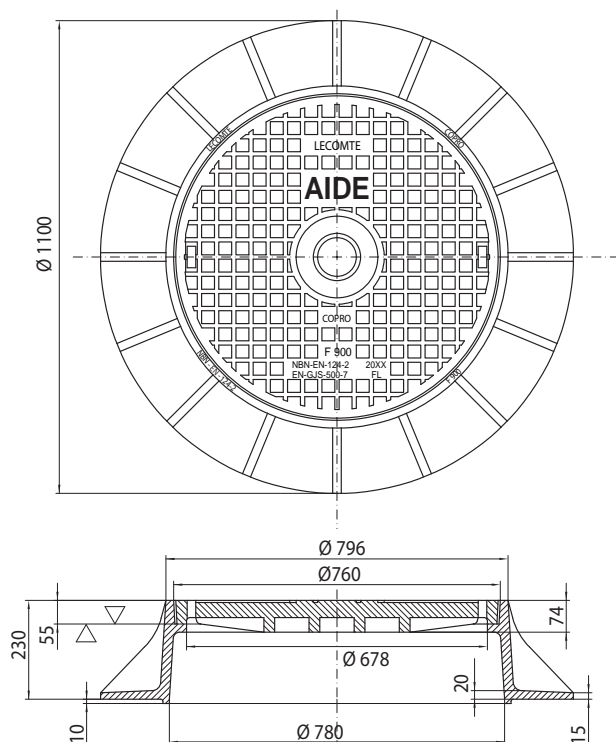
CERTIFICATIE DOOR DERDE PARTIJ

Certificatie EN124-2 door COPRO

PLAATS VAN INSTALLATIE

Groep 6, klasse F900 → zie EN124-1

Zones voor uitzonderlijk zwaar verkeer, b.v. luchthavens.



REFERENTIE	ARTIKEL NR	KG	VERPAK.
T3	259906	300	3