

SABOT

Afvoerbuisaansluitingstuk



BESCHRIJVING

Aansluitingstuk voor voetpadspuwer

VOORDELEN VAN HET PRODUCT

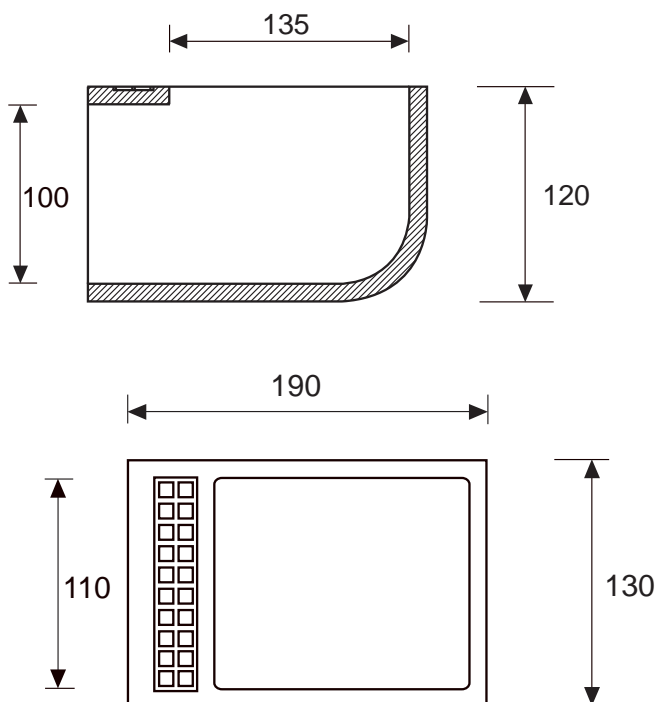
- Wordt gebruikt als overgangsstuk tussen regenafwaterafvoer of dauphin en voetpadspuwer.
- Bovenzijde voorzien van gewafeld antislip profiel
- Compatibel met gamma GAR.

MATERIAAL

Nodulair gietijzer GJS 500-7 volgens EN1563

PLAATS VAN INSTALLATIE

Toepassing van regenwaterafvoer te regelen op voetpaden



REFERENTIE	ARTICLE NR	KG	VERPAK.
SABOT	844390	4	Nodulair gietijzer 100