

BEC

Trottoirandaansluitingstuk A & T



Bec A



Bec T

BESCHRIJVING

Trottoirandaansluitingstuk A & T

VOORDELEN VAN HET PRODUCT

- Kop voetpadspuwer
- Bovenzijde voorzien van gewafeld antislip profiel
- Compatibel met het profiel van de genormaliseerde borduren type A & T.
- Wordt toegepast voor een buis $\varnothing 90$ voor aansluiting aan borduur.

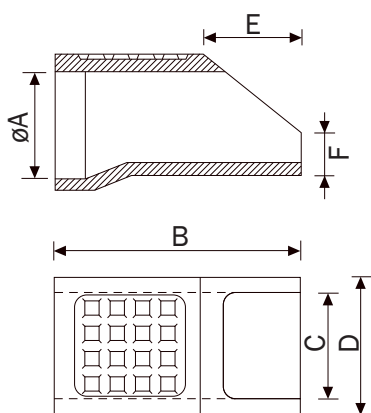
MATERIAAL

Nodulair gietijzer GJS 500-7 volgens EN1563

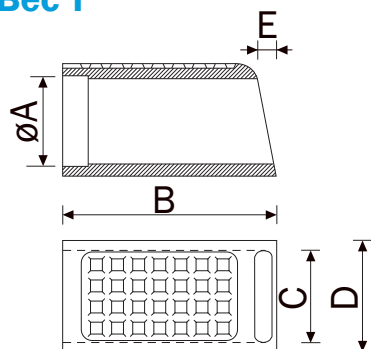
PLAATS VAN INSTALLATIE

Toepassing van regenwaterafvoer te regelen op voetpaden

Bec A



Bec T



REFERENTIE	ARTICLE NR	AFMETINGEN						KG	VERPAK.
		A	B	C	D	E	F		
BEC A	844391	90	200	90	110	80	35	4,7	100
BEC T	844392	90	210	90	110	20	-	4,7	100

De geldigheid van deze technische fiche kan worden nagekeken op de website van COPRO, <https://extranet.copro.eu/nl>
Afmetingen in mm - Gewicht, afmetingen, foto's en tekeningen niet contractueel - Niet gecontroleerde verspreiding.