

BOR

Aansluitingsdeksels C250



BESCHRIJVING

Hydraulische aansluitingsdeksel scharnierend C250

VOORDELEN VAN HET PRODUCT

Efficiënte scharniersystem

- Kader met hydraulisch stankscherm
- Opening van het deksel > 110° om een eenvoudige toegang mogelijk te maken en de veiligheid van gebruiker te optimaliseren.
- Na plaatsing kan deksel niet meer gedemonteerd worden (anti diefstal)

Stilte en stabiliteit

- Anti-slip motief voor een geoptimaliseerde geluidsbeperving.

Plaatsingsinstructies

- Zichtbaar vierkant kader na plaatsing.
- Speciale rubberdichting om kader in de hoogte te kunnen regelen alsook in helling, en water-en geurdicht af te sluiten.
- Plaatsing bij inspectieputten van regen- of vuilwater dia 250, 315 en 400.
- Opening om deksel los te maken voor opening.

MATERIAAL

Nodulair gietijzer GJS 500-7 volgens EN1563.

CERTIFICIERING DOOR DERDE PARTIJ

Certificatie EN124-2/BENOR PTV880-7 door COPRO

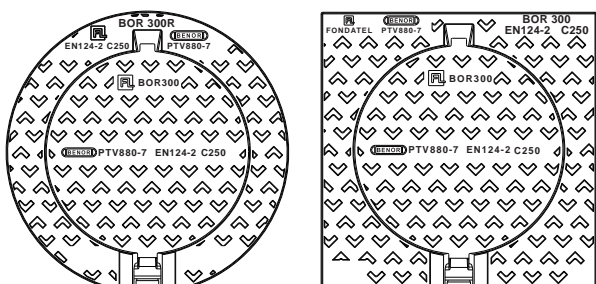
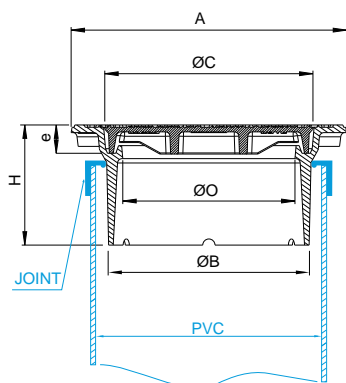
PLAATS VAN INBOUW

Groep 3, Klasse C250 → zie EN124.

Bestemd voor voetgangerzones, parkeerplaatsen en gelijkwaardige zones met passages van voertuigen.

OPTIES

- Markering op aanvraag.
- Versie zonder scharnier: gelieve ons te raadplegen.



REFERENTIE	ARTIKEL NR	AFMETINGEN						KG	VERPAK.
		A	Ø B	Ø C	Ø O	H	E		
BOR A250R rond (voor buis Ø 250)	844435	Ø 338	208	231	181	157	36	13	24/45
BOR A250C vierkant (voor buis Ø 250)	844420	318	208	231	180	157	37	15	24/45
BOR A300R rond (voor buis Ø 315)	844430	Ø 375	262	272	225	157	37	18	24/45
BOR A300C vierkant (voor buis Ø 315)	844423	360	262	272	225	157	37	19	24/45
BOR A400C vierkant (voor buis Ø 400)	844426	450	335	354	301	157	37	28	20

De geldigheid van deze technische fiche kan worden nagekeken op de website van COPRO, <https://extranet.copro.eu/nl>
Afmetingen in mm - Gewicht, afmetingen, foto's en tekeningen niet contractueel - Niet gecontroleerde verspreiding.