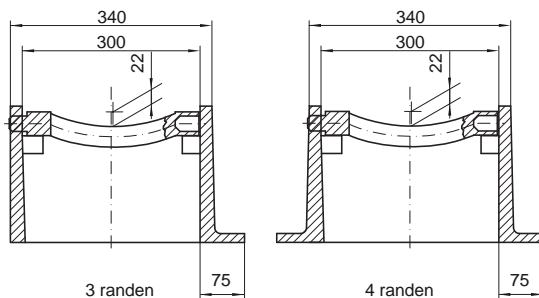
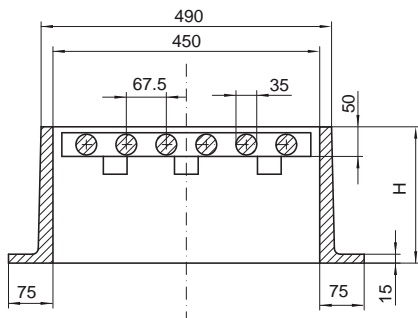
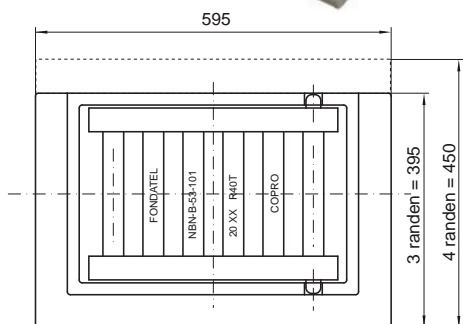


# B7 GEBOGEN

## Rioolmond - gebogen rooster 40T

NBN B 53-101 scharnierend



### BESCHRIJVING

Rioolmond voor wegen, industrie en bouw 40T

### VOORDELEN VAN HET PRODUCT

#### Efficiënte scharniersysteem

- Scharnierend rooster in rijrichting.
- Gebogen rooster, ronde baren.

#### Stilte en stabiliteit

- Voldoende hoog kader met versterkingsboord op 3 of 4 zijden.

#### Plaatsingsinstructies

- Kaderhoogte 120, 180 of 230 mm met een versterkingsboord voor een correcte en doeltreffer bekisting.
- Opening met houweel, haak of baar.

### MATERIAAL

Nodulair gietijzer GJS 500-7 volgens EN1563

### CERTIFICATIE DOOR DERDE PARTIJ

NBN B 53-101 door COPRO

### PLAATS VAN INBOUW

Groep 3, → zie NBN EN124-1

Zones van de greppels of boordstenen naast wegen en voetpaden, die gemeten vanaf de boordsteen, zich maximaal 50cm bevinden naast de rijweg.

### BELANGRIJKE OPMERKING MET BETREKKING TOT PLAATSING

**VAN GEBOGEN ROOSTERS:** "De norm NBN EN124 is niet van toepassing voor gebogen roosters voor de belastingklasse D400 als deze effectief geïnstalleerd worden op de rijweg of gestabiliseerde bermen en voor gebogen roosters voor de belastingklasse F900 en E600." Gebogen rooster te plaatsen naast rijweg.

### OPTIE

Beschikbaar met platte rooster: B7 plat

REFERENTIE	ARTICLE NR	H	KG	OPSLORPING	VERPAK.
B7 gebogen - 4 randen - H120	160725	120	54	16,6 dm <sup>2</sup>	
B7 gebogen - 3 randen - H180	160785	180	65	16,6 dm <sup>2</sup>	
B7 gebogen - 3 randen - H230	160735	230	83	16,6 dm <sup>2</sup>	

De geldigheid van deze technische fiche kan worden nagekeken op de website van COPRO, <https://extranet.copro.eu/nl>

Afmetingen in mm - Gewicht, afmetingen, foto's en tekeningen niet contractueel - Niet gecontroleerde verspreiding.