

B6 PLAT

Rioolmond - platte rooster 40T

NBN B 53-101
door

schamierend



BESCHRIJVING

Rioolmond voor wegen, industrie en bouw 40T

VOORDELEN VAN HET PRODUCT

Efficiënte scharniersystem

- Scharnierend rooster in rijrichting.
- Plate rooster, ronde baren.

Stilte en stabiliteit

- Voldoende hoog kader met versterkingsboord op 3 zijden.

Plaatsingsinstructies

- Kaderhoogte 240 mm met een versterkingsboord voor een correcte en doeltreffer bekisting.
- Opening met houweel, haak of baar.

MATERIAAL

Nodulair gietijzer GJS 500-7 volgens EN1563

CERTIFICATIE DOOR DERDE PARTIJ

NBN B 53-101 door COPRO

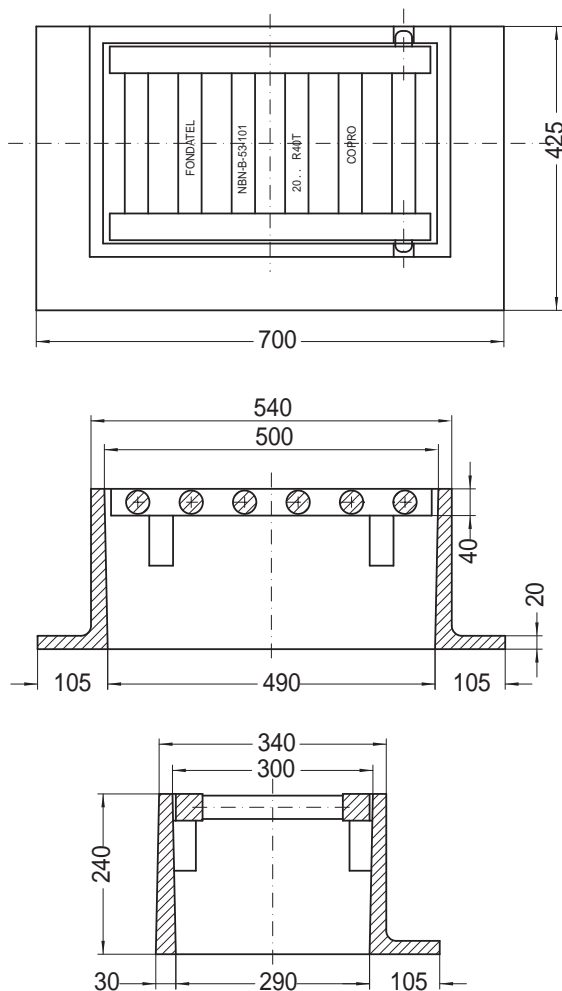
PLAATS VAN INBOUW

Groep 3, → zie NBN EN124

Zones van de greppels of boordstenen naast wegen en voetpaden, die gemeten vanaf de boordsteen, zich maximaal 50cm bevinden naast de rijweg.

OPTIE

Beschikbaar met gebogen rooster: B6 gebogen



REFERENTIE	ARTICLE NR	KG	OPSLORPING	VERPAK.
B6 plat	160600	118	18,3 dm ²	