

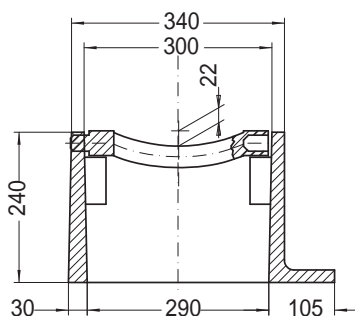
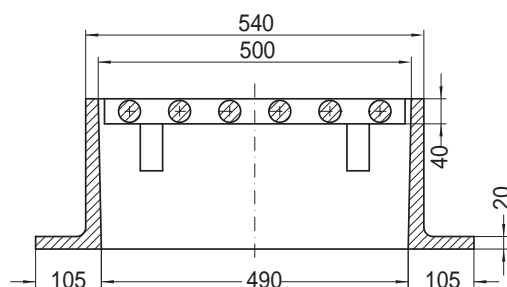
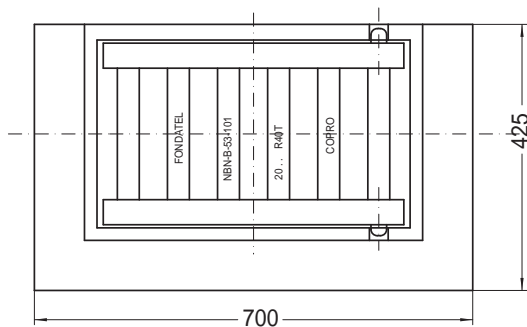
B6 GEBOGEN

Rioolmond - gebogen rooster 40T

NBN B 53-101
door



scharnierend



BESCHRIJVING

Rioolmond voor wegen, industrie en bouw 40T

VOORDELEN VAN HET PRODUCT

Efficiënte scharniersysteem

- Scharnierend rooster in rijrichting.
- Gebogen rooster, ronde baren

Stilte en stabiliteit

- Voldoende hoog kader met versterkingsboord op 3 zijden.

Plaatsingsinstructies

- Kaderhoogte 240 mm met een versterkingsboord voor een correcte en doeltreffende bekisting.
- Opening met houweel, haak of baar.

MATERIAAL

Nodulair gietijzer GJS 500-7 volgens EN1563

CERTIFICATIE DOOR DERDE PARTIJ

NBN B 53-101 door COPRO

PLAATS VAN INBOUW

Groep 3, → zie NBN EN124-1

Zones van de greppels of boordstenen naast wegen en voetpaden, die gemeten vanaf de boordsteen, zich maximaal 50cm bevinden naast de rijweg.

BELANGRIJKE OPMERKING MET BETREKKING TOT PLAATSING

VAN GEBOGEN ROOSTERS: "De norm NBN EN124 is niet van toepassing voor gebogen roosters voor de belastingklasse D400 als deze effectief geïnstalleerd worden op de rijweg of gestabiliseerde bermen en voor gebogen roosters voor de belastingklasse F900 en E600." Gebogen rooster te plaatsen naast rijweg.

OPTIE

Beschikbaar met platte rooster: B6 plat

REFERENTIE	ARTICLE NR	KG	OPSLORPING	VERPAK.
B6 gebogen	160650	118	18,3 dm ²	