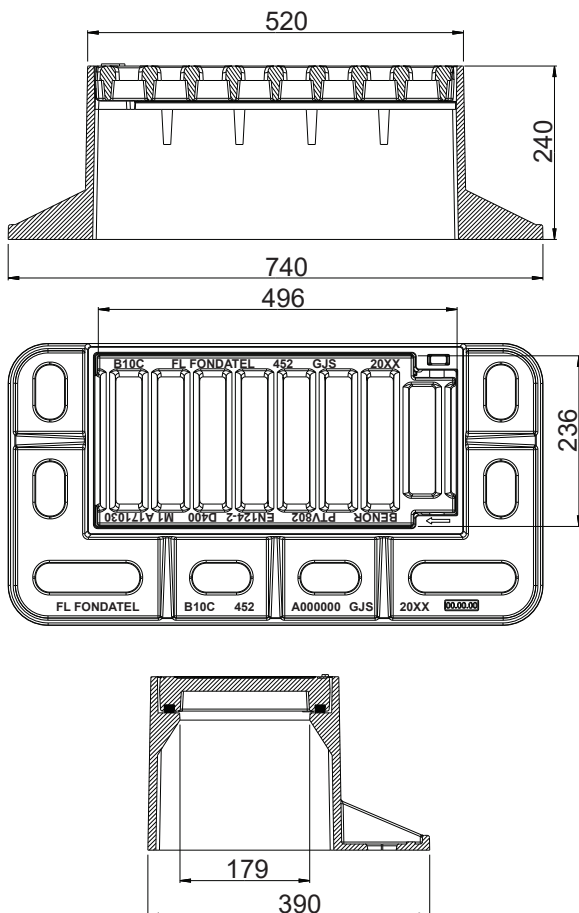
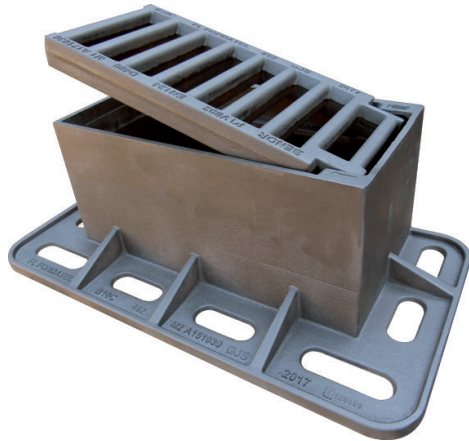


B10C PLAT

Rioolmond - platte rooster D400



PTV 802

schamierend

OPTIE
Anti diefstal
systeem

BENOR



BESCHRIJVING

Rioolmond voor wegen, industrie en bouw D400

VOORDELEN VAN HET PRODUCT

Efficiënte scharniersysteem

- Scharnierend rooster, openend richting met rijrichting.

Stilte en stabiliteit

- Voldoende hoog kader met versterkingsboord op 3 zijden.
- EPDM rubber onder de rooster voor een correcte stabiliteit.

Plaatsingsinstructies

- Kaderhoogte 240 mm met een versterkingsboord voor een correcte en doeltreffende bekisting.
- Opening met houweel, haak of baar.

MATERIAAL

Nodulair gietijzer GJS 500-7 volgens EN1563

CERTIFICATIE DOOR DERDE PARTIJ

Conform PTV 802, klasse D400
Certificatie EN124-2 en BENOR door COPRO

PLAATS VAN INSTALLATIE

Groep 3, → zie NBN EN124-1

Zones van de greppels of boordstenen naast wegen en voetpaden, die gemeten vanaf de boordsteen, zich maximaal 50cm bevinden naast de rijweg.

OPTIES

- Anti diefstal systeem
- Beschikbaar met gebogen rooster: B10c incurvée

REFERENTIE	ARTICLE NR.	KG	OPSLORPING	VERPAK.
B10c plat	151030	56,5		