

B10C GEBOGEN

Rioolmond - gebogen rooster D400



BESCHRIJVING

Rioolmond voor wegen, industrie en bouw D400

VOORDELEN VAN HET PRODUCT

Efficiënte scharniersysteem

- Scharnierend rooster, openend richting met rijrichting.

Stilte en stabiliteit

- Voldoende hoog kader met versterkingsboord op 3 zijden.
- EPDM rubber onder de rooster voor een correcte stabiliteit.

Plaatsingsinstructies

- Kaderhoogte 240 mm met een versterkingsboord voor een correcte en doeltreffende bekisting.
- Opening met houweel, haak of baar.

MATERIAAL

Nodulair gietijzer GJS 500-7 volgens EN1563

CERTIFICATIE DOOR DERDE PARTIJ

Conform PTV 802, klasse D400
Certificatie EN124-2 en BENOR door COPRO

PLAATS VAN INSTALLATIE

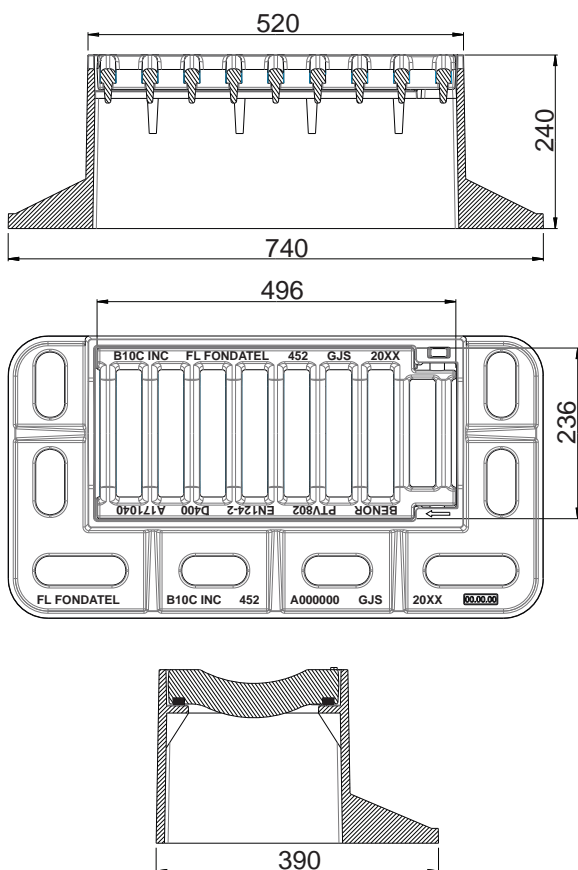
Groep 3, → zie NBN EN124

Zones van de greppels of boordstenen naast wegen en voetpaden, die gemeten vanaf de boordsteen, zich maximaal 50cm bevinden naast de rijweg.

BELANGRIJKE OPMERKING MET BETREKKING TOT PLAATSING VAN GEBOGEN ROOSTERS: "De norm NBN EN124 is niet van toepassing voor gebogen roosters voor de belastingklasse D400 als deze effectief geïnstalleerd worden op de rijweg of gestabiliseerde bermen en voor gebogen roosters voor de belastingklasse F900 en E600." Gebogen rooster te plaatsen naast rijweg.

OPTIES

- Anti diefstal systeem
- Beschikbaar met platte rooster: B10c plat



REFERENTIE	ARTICLE NR	KG	OPSLORPING	VERPAK.
B10c gebogen	151040	56,1		