

B1 PLAT

Rioolmond - platte rooster 40T

NBN B 53-101

schamierend



BESCHRIJVING

Rioolmond voor wegen, industrie en bouw 40T.

VOORDELEN VAN HET PRODUCT

Efficiënte scharniersystem

- Scharnierend rooster, openend richting voetpad

Stilte en stabiliteit

- Voldoende hoog kader met versterkingsboord op 3 of 4 zijden.

Plaatsingsinstructies

- Kaderhoogte 168 mm met een versterkingsboord voor een correcte en doeltreffer bekisting.
- Opening met houweel, haak of baar.

MATERIAAL

Nodulair gietijzer GJS 500-7 volgens EN1563

CERTIFICATIE DOOR DERDE PARTIJ

NBN B 53-101 door COPRO

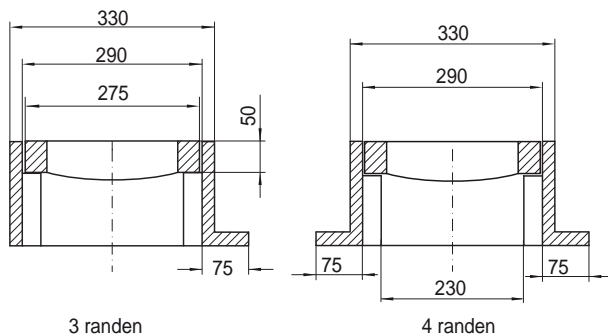
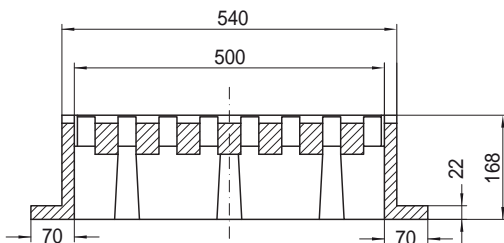
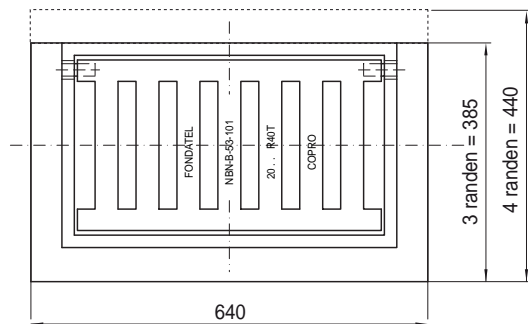
PLAATS VAN INSTALLATIE

Groep 3, → zie NBN EN124-1

Zones van de greppels of boordstenen naast wegen en voetpaden, die gemeten vanaf de boordsteen, zich maximaal 50cm bevinden naast de rijweg.

OPTIE

Beschikbaar met gebogen rooster: B1 gebogen



REFERENTIE	ARTICLE NR	KG	OPSLORPING	VERPAK.
B1 plat 3 randen	160130	92	17,8 dm ²	
B1 plat4 randen	160140	97	17,8 dm ²	