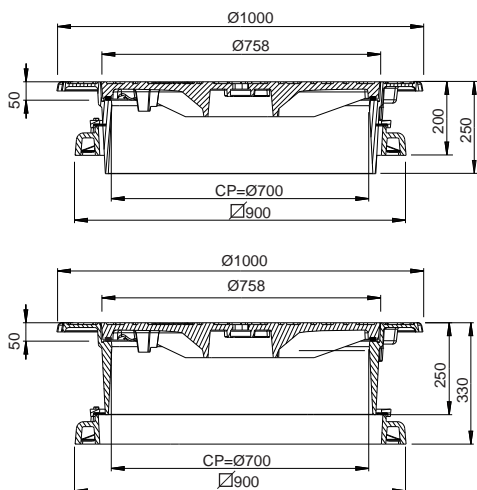
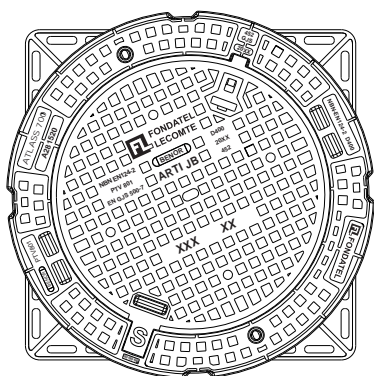


# ATLASS 700C

## Wegenisdeksel D400



### OPTIES

- Markering/Logo op aanvraag
- Gaten toe, niet geventileerd deksel
- Verven door middel van watergebonden niet toxische zwarte verf.
- Bestaat ook met ronde kader: ATLASS 700 R

REFERENTIE	ARTIKEL NR	KG	VERPAK.
Atlas 700 C	2175XX	218	-

### BESCHRIJVING

Wegenisdeksel zelfnivellerend, schamierend D400. Gebrevetteerd systeem.

### VOORDELEN VAN HET PRODUCT

#### Efficiënte scharniersysteem

- Kamer van scharniersysteem is zelfreinigend door de voorziene opening
- Opening van het deksel >110° om een eenvoudige toegang mogelijk te maken en de veiligheid van gebruiker te optimaliseren
- Uitlichten van deksel in positie 90°.

#### Stilte en stabiliteit

- Deksel met dichting in EPDM in zwaluwstaart verankerd in zitting deksel om een uitstekende stabiliteit te waarborgen.
- Versterkte kader, vooral in de vierkante uitvoering met een verhoogd zitvlak voor een efficiënte verankering
- Anti-slip motief in wafelmotief voor een geoptimaliseerde geluidsbeperking

#### Plaatsingsinstructies

- 2 hijsopeningen op onderkader + 4 openingen voor eventuele verschroefing op onderliggende constructie op een diameter van 840mm
- Het geheel onder- en bovenkader heeft een vrije opening van 700mm en een variabele hoogte van 200mm tot 330mm.
- Het systeem met een speciale dichting tussen onderkader en bovenkader is zeer stabiel en vervormt zich niet op het moment van hoogteregeling
- Door de 2 openingen in bovenkader, waarbij installatie kan geklikt worden, wordt de hoogteregeling vereenvoudigd.
- Het product laat toe om bovenkader onder een hoek van 12° te laten glijden in onderkader, zijnde een hellingsgraad van meer dan 21%.
- na plaatsing rust bovenkader volledig op het onderliggend asfalt en vertoont een zichtbare diameter van 1000mm.
- Een correcte steun van bovenkader op het asfalt wordt gecontroleerd via de 2 voorziene openingen in bovenkader.
- Het "veiligheidscharnier" verankert deksel op 90°. Sluiting van deksel vereist een tilbeweging van het deksel in deze positie van 90° om deksel te sluiten
- Opening in deksel om deze vast te hechten aan openingsgereedschap voor opening.
- Kamer voor plaatsing van haak of houweel voor eenvoudige opening

### MATERIAAL

Nodulair gietijzer GJS 500-7 volgens EN1563

### CERTIFICERING DOOR DERDE PARTIJ

Certificatie EN 124-2/BENOR PTV801 door COPRO

### PLAATS VAN INSTALLATIE

Groep 4, Klasse D400 →zie EN124-1.

Rijgedeelte van wegen (inbegrepen voetgangersstraten), verharde zijbermen en de parkeerzones voor alle types van verkeersvoertuigen. Minimum weerstand 400kN.

De geldigheid van deze technische fiche kan worden nagekeken op de website van COPRO, <https://extranet.copro.eu/nl>  
Afmetingen in mm - Gewicht, afmetingen, foto's en tekeningen niet contractueel - Niet gecontroleerde verspreiding.