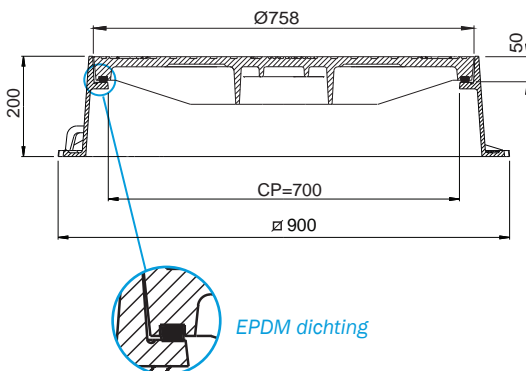
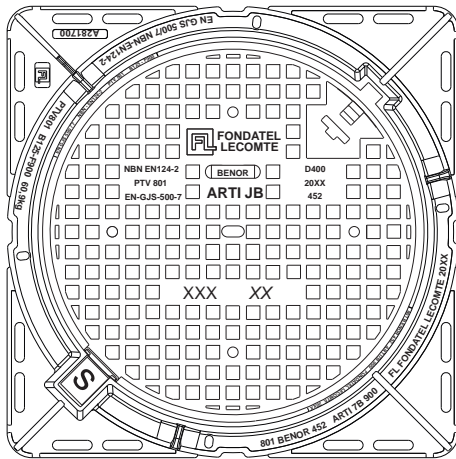
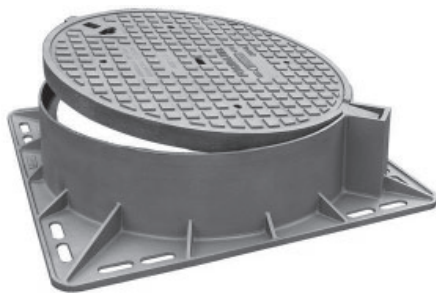


# ARTI 7 B

## Wegenisdeksel D400

PTV801	Intens verkeer	vierkant kader ronde deksel	scharnierend	met gaten	dichting	veiligheid	OPTIE	OPTIE	OPTIE	OPTIE



### OPTIES

- Vergrendeling van deksel in kader op 4 punten
- Gaten toe, niet geventileerd deksel
- Markering/Logo op aanvraag
- Versie waterdicht 1BAR.

REFERENTIE	ARTIKEL NR	KG	VERPAK.
Arti 7 B D400	2170XX	137	7

### BESCHRIJVING

Scharnierend wegenisdeksel D400 BENOR PTV801 met ventilatie gaten, intens verkeer

### VOORDELEN VAN HET PRODUCT

#### Efficiënte scharniersysteem

- Bij openen van het deksel, automatische evacuatie van vuil onder scharnierpunt deksel via voorziene opening
- Opening van het deksel >110° om een eenvoudige toegang mogelijk te maken en de veiligheid van gebruiker te optimaliseren
- Deksel wordt geblokkeerd op 90° (veiligheid) voor veiligheid gebruikers. Om het deksel terug te sluiten dient deksel opgelicht te worden vooraleer sluiting mogelijk wordt.
- Uitlichten deksel op 90°

#### Stijle en stabiliteit

- Ronde kader met vierkant steunvlak hoogte 200mm met vrije opening 700mm.
- EPDM dichting in zwaluwstaartvorm geplaatst in deksel in een machinaal bewerkte opening, eveneens in zwaluwstaartvorm, en dit over de ganse diameter van het deksel. Dit zorgt voor een perfecte stabiliteit.
- Anti-slip motief in wafelmotief voor een geoptimaliseerde geluidsbeperking

#### Plaatsingsinstructies

- Deksel met 4 ronde ventilatie gaten + 1 centrale ovale opening die het mogelijk maakt om deksel los te maken van het kader en deksel te openen.
- 3 haken aan de buitenzijde kader om deze mechanisch gemakkelijk te kunnen behandelen.
- Versterkt kader.
- Zitvlak kader voorzien van enkele openingen waardoor een groot draagvlak bekomen wordt voor een eenvoudige en performante plaatsing en verankering.
- 4 gaten, op de basis van de kader, aangebracht voor een eventueel verankering.
- Opening in deksel om deze vast te hechten aan openingsgereedschap voor opening.
- Waterdicht kader voor plaatsing van haak of houweel voor eenvoudige opening.
- Hoog kader met lage versterking ribben om afwerking mogelijk te maken met alle types (asfalt, beton, straatstenen, ...)

### MATERIAAL

Nodulair gietijzer GJS 500-7 volgens EN1563

### CERTIFICIERING DOOR DERDE PARTIJ

Certificatie EN124-2/BENOR PTV801 door COPRO

### PLAATS VAN INSTALLATIE

Groep 4, Klasse D400 →zie EN124-1.

Rijgedeelte van wegen (inbegrepen voetgangersstraten), verharde zijbermen en de parkeerzones voor alle types van verkeersvoertuigen.

De geldigheid van deze technische fiche kan worden nagekeken op de website van COPRO, <https://extranet.copro.eu/nl>  
Afmetingen in mm - Gewicht, afmetingen, foto's en tekeningen niet contractueel - Niet gecontroleerde verspreiding.