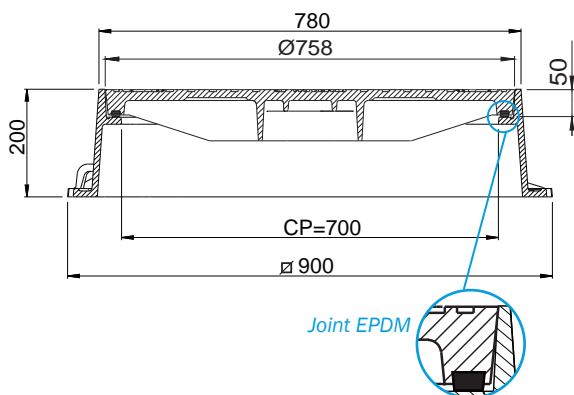
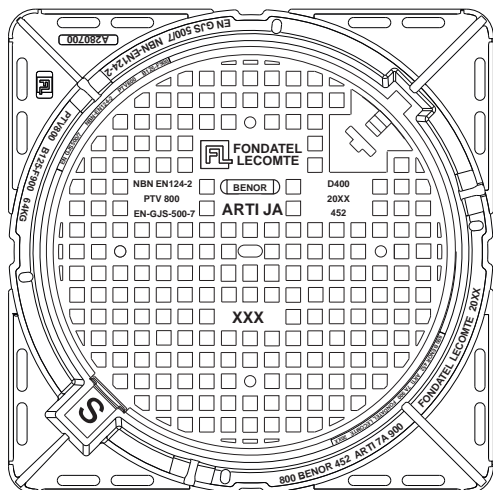
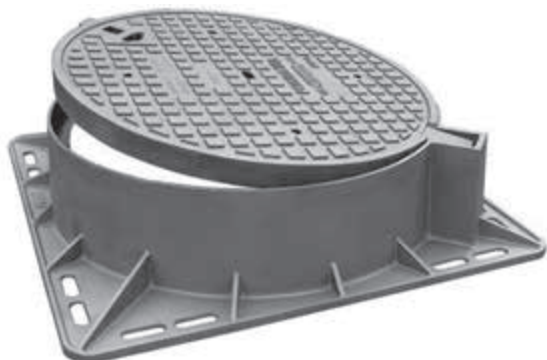


ARTI 7 A

Rijwegdeksel D400



OPTIES

- Vergrendeling
- Markering/Logo op aanvraag.
- Gatentoe, niet geventileerd deksel

BESCHRIJVING

Scharnierend rijwegdeksel met ventilatie gaten, D400 BENOR PTV800, intens verkeer

VOORDELEN VAN HET PRODUCT

Efficiënte scharniersysteem

- Bij openen van het deksel, automatische evacuatie van vuil onder scharnierpunt deksel via voorziene opening.
- Opening van het deksel > 110° voor een gemakkelijk toegang.
- Deksel wordt geblokkeerd op 90° (veiligheid) voor veiligheid gebruikers. Om het deksel terug te sluiten dient deksel opgelicht te worden vooraleer sluiting mogelijk wordt.
- Uitlichten deksel op 90°

Stilte en stabiliteit

- Ronde kader met vierkant steunvlak hoogte 200mm met vrije opening 700mm.
- EPDM dichting in zwaluwstaartvorm geplaatst in deksel in een machinaal bewerkte opening, eveneens in zwaluwstaartvorm, en dit over de ganse diameter van het deksel. Dit zorgt voor een perfecte stabiliteit.
- Anti-slip motief in wafelmotief voor een geoptimaliseerde geluidsbeperking

Plaatsingsinstructies

- 3 haken aan de buitenzijde kader om deze mechanisch gemakkelijk te kunnen behandelen.
- Versterkt kader.
- Zitvlak kader voorzien van enkele openingen waardoor een groot draagvlak bekomen wordt voor een eenvoudige en performante plaatsing en verankering.
- 4 gaten, op de basis van de kader, aangebracht voor een eventueel verankering.
- Opening in deksel om deze vast te hechten aan openingsgereedschap voor opening.
- Waterdicht kamer voor plaatsing van haak of houweel voor eenvoudige opening.
- Hoog kader met lage versterkingsribben om afwerking mogelijk te maken met alle types (asfalt, beton, straatstenen,...).

MATERIAAL

Nodulair gietijzer GJS 500-7 volgens EN1563

CERTIFICATIE DOOR DERDE PARTIJ

Certificatie EN124-2/BENOR PTV800 door COPRO

PLAATS VAN INSTALLATIE

Groep 4, Klasse D400 → zie EN124-1

Rijgedeelte van wegen (inbegrepen voetgangersstraten), verharde zijbermen en de parkeerzones voor alle types van verkeersvoertuigen.

REFERENTIE	ARTIKEL NR	KG	VERPAK.
Arti 7 A D400	2070XX	156	7

De geldigheid van deze technische fiche kan worden nagekeken op de website van COPRO, <https://extranet.copro.eu/nl>
Afmetingen in mm - Gewicht, afmetingen, foto's en tekeningen niet contractueel - Niet gecontroleerde verspreiding.