

# 105060LP

## Straatkolk - plat rooster D400

PTV 802

scharnierend



### BESCHRIJVING

Straatkolk voor wegen, industrie en bouw D400

### VOORDEEL

- Scharnierend rooster met keuze van openingszijde (omkeerbaar)
- Plat rooster met ronde baren
- Zij uitlaat Ø PVC 160 (of 186 op aanvraag)
- 2 haken voor eenvoudige plaatsing
- Rooster steunt op 6 plaatsen op een EPDM dichting

### MATERIAAL

Nodulair gietijzer GJS 500-7 volgens EN1563

### BESCHERMLAAG

Zonder beschermlaag

### CERTIFICATIE DOOR DERDE PARTIJ

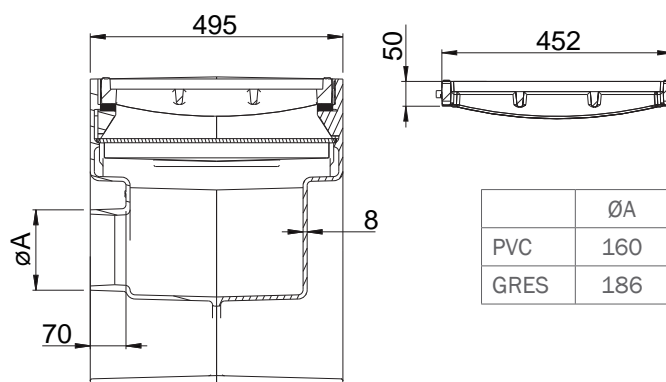
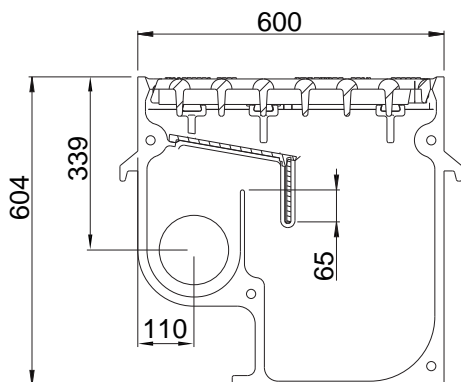
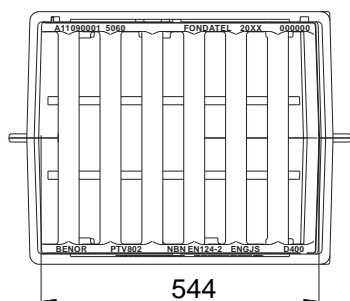
Conform PTV 802, type H1 klasse D400  
Certificatie EN124-2 en BENOR door COPRO

### PLAATS VAN INBOUW

Groep 3, →zie NBN EN124-1  
Zones van de greppels of boordstenen naast wegen en voetpaden, die gemeten vanaf de boordsteen, zich maximaal 50cm bevinden naast de rijweg

### OPTIE

Beschikbaar met gebogen rooster: 105060LI



	ØA
PVC	160
GRES	186

REFERENTIE	ARTICLE NR	KG	OPSLOPPING	VOLUME
AVA 506060 plat - ronde baren - lat - pvc	105060LPO.160	159,0	26 dm <sup>2</sup>	60L
AVA 506060 plat - ronde baren - lat - gres	105060LPO.GRES	159,0	26 dm <sup>2</sup>	60L

De geldigheid van deze technische fiche kan worden nagekeken op de website van COPRO, <https://extranet.copro.eu/nl>  
Afmetingen in mm - Gewicht, afmetingen, foto's en tekeningen niet contractueel - Niet gecontroleerde verspreiding.