

# 105060LI

## Straatkolk - gebogen rooster D400

PTV 802

scharnierend



### BESCHRIJVING

Straatkolk voor wegen, industrie en bouw D400

### VOORDEEL

- Scharnierend rooster met keuze van openingszijde (omkeerbaar)
- Gebogen rooster met ronde baren
- Zij uitlaat Ø PVC 160 (of 186 op aanvraag)
- 2 haken voor eenvoudige plaatsing
- Rooster steunt op 6 plaatsen op een EPDM dichting

### MATERIAAL

Nodulair gietijzer GJS 500-7 volgens EN1563

### BESCHERMLAAG

Zonder beschermlaag

### CERTIFICATIE DOOR DERDE PARTIJ

Conform PTV 802, type H1 klasse D400  
Certificatie EN124-2 en BENOR door COPRO

### PLAATS VAN INBOUW

Groep 3, →zie NBN EN124-1

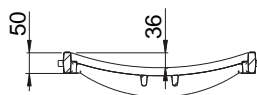
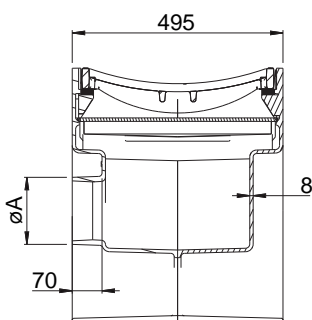
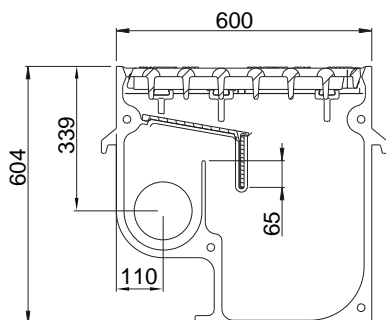
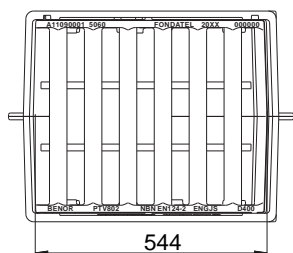
Zones van de greppels of boordstenen naast wegen en voetpaden, die gemeten vanaf de boordsteen, zich maximaal 50cm bevinden naast de rijweg.

### BELANGRIJKE OPMERKING MET BETREKKING TOT PLAATSING

**VAN GEBOGEN ROOSTERS:** "De norm NBN EN124 is niet van toepassing voor gebogen roosters voor de belastingklasse D400 als deze effectief geïnstalleerd worden op de rijweg of gestabiliseerde bermen en voor gebogen roosters voor de belastingklasse F900 en E600." Gebogen rooster te plaatsen naast rijweg.

### OPTIE

Beschikbaar met plat rooster: 105060LP



	ØA
PVC	160
GRES	186

REFERENTIE	ARTICLE NR	KG	OPSLORPING	VOLUME
AVA 506060 gebogen - ronde baren - lat - pvc	105060LI0.160	157,5	26 dm <sup>2</sup>	60L
AVA 506060 gebogen - ronde baren - lat - gres	105060LI0.GRES	157,5	26 dm <sup>2</sup>	60L

De geldigheid van deze technische fiche kan worden nagekeken op de website van COPRO, <https://extranet.copro.eu/nl>  
Afmetingen in mm - Gewicht, afmetingen, foto's en tekeningen niet contractueel - Niet gecontroleerde verspreiding.