

105045TI

Straatkolk - gebogen rooster D400

PTV 802

BENOR

scharnierend

BESCHRIJVING

Straatkolk voor wegen, industrie en bouw D400

VOORDEEL

- Scharnierend rooster met keuze van openingszijde (omkeerbaar)
- Gebogen rooster met ronde baren
- Verticaal uitlaat Ø PVC 160 (of 186 op aanvraag)
- 2 haken voor eenvoudige plaatsing
- Rooster steunt op 6 plaatsen op een EPDM dichting

MATERIAAL

Nodulair gietijzer GJS 500-7 volgens EN1563

BESCHERMLAAG

Zonder beschermlaag

CERTIFICATIE DOOR DERDE PARTIJ

Conform PTV 802, type I klasse D400
Certificatie EN124-2 en BENOR door COPRO

PLAATS VAN INBOUW

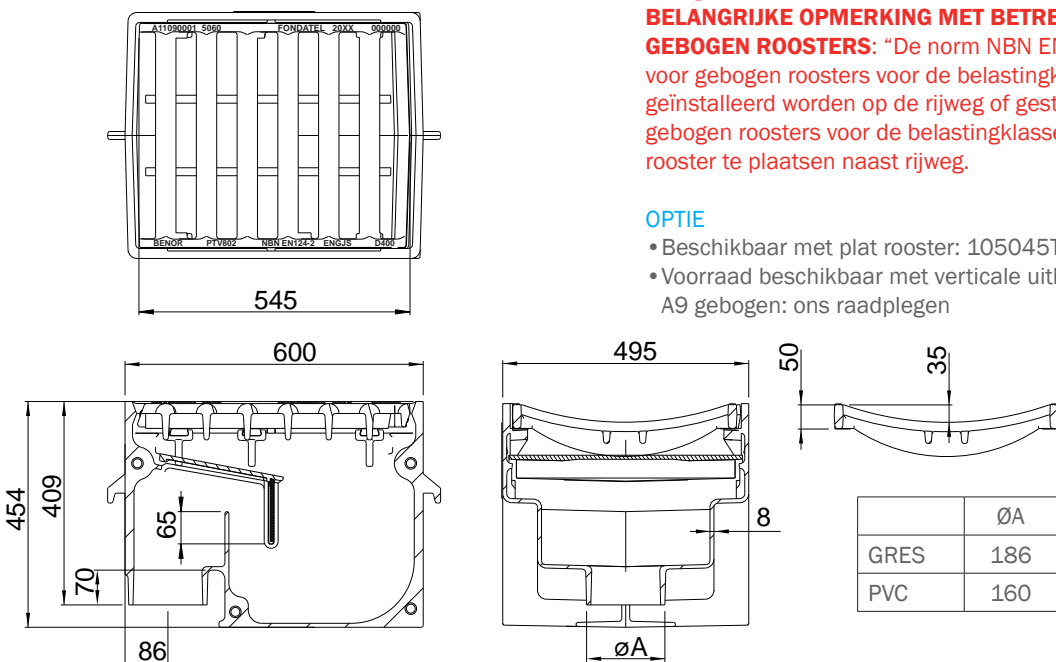
Groep 3, →zie NBN EN124-1

Zones van de greppels of boordstenen naast wegen en voetpaden, die gemeten vanaf de boordsteen, zich maximaal 50cm bevinden naast de rijweg.

BELANGRIJKE OPMERKING MET BETREKKING TOT PLAATSING VAN GEBOGEN ROOSTERS: "De norm NBN EN124 is niet van toepassing voor gebogen roosters voor de belastingklasse D400 als deze effectief geïnstalleerd worden op de rijweg of gestabiliseerde bermen en voor gebogen roosters voor de belastingklasse F900 en E600." Gebogen rooster te plaatsen naast rijweg.

OPTIE

- Beschikbaar met plat rooster: 105045TP
- Voorraad beschikbaar met verticale uitlaat voor gres versie A9 gebogen: ons raadplegen



REFERENTIE	ARTICLE NR	KG	OPSLOPPING	VOLUME	VERPAK.
AVA 506045 gebogen - ronde baren - ver - pvc	105045TI0.160	136,0	26 dm ²	35,2L	
AVA 506045 gebogen - ronde baren - ver - gres					voorraad beschikbaar A9

De geldigheid van deze technische fiche kan worden nagekeken op de website van COPRO, <https://extranet.copro.eu/nl>
Afmetingen in mm - Gewicht, afmetingen, foto's en tekeningen niet contractueel - Niet gecontroleerde verspreiding.