

105045LP

Straatkolk - plat rooster D400

PTV 802

scharnierend



BESCHRIJVING

Straatkolk voor wegen, industrie en bouw D400

VOORDEEL

- Scharnierend rooster met keuze van openingszijde (omkeerbaar)
- Plat rooster met ronde baren
- Zij uitlaat Ø PVC 160 (of 186 op aanvraag)
- 2 haken voor eenvoudige plaatsing
- Rooster steunt op 6 plaatsen op een EPDM dichting

MATERIAAL

Nodulair gietijzer GJS 500-7 volgens EN1563

CERTIFICATIE DOOR DERDE PARTIJ

Conform PTV 802, type I klasse D400
Certificatie EN124-2 en BENOR door COPRO

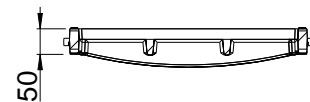
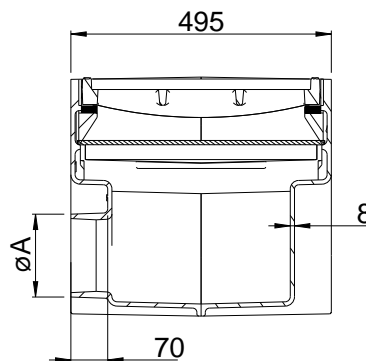
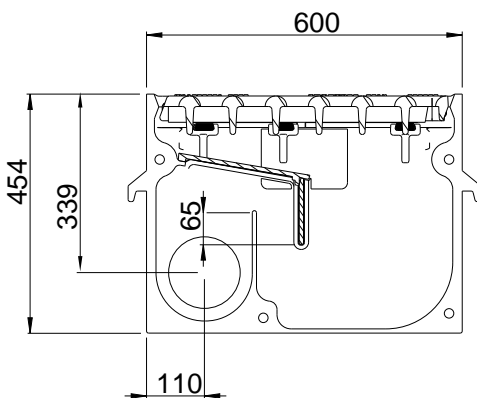
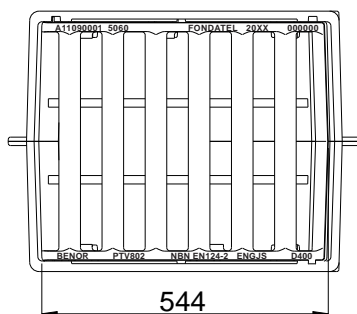
PLAATS VAN INBOUW

Groep 3, →zie NBN EN124-1

Zones van de greppels of boordstenen naast wegen en voetpaden, die gemeten vanaf de boordsteen, zich maximaal 50cm bevinden naast de rijweg

OPTIE

Beschikbaar met gebogen rooster: 105045LI



	ØA
GRES	186
PVC	160

REFERENTIE	ARTICLE NR	KG	OPSLORPING	VOLUME
AVA 506045 plat - ronde baren - lat- pvc	105045LPO.160	144,5	26 dm ²	37,5L
AVA 506045 plat - ronde baren - lat- gres	105045LPO.GRES	144,5	26 dm ²	37,5L

De geldigheid van deze technische fiche kan worden nagekeken op de website van COPRO, <https://extranet.copro.eu/nl>
Afmetingen in mm - Gewicht, afmetingen, foto's en tekeningen niet contractueel - Niet gecontroleerde verspreiding.