

# 105045LI

## Straatkolk - gebogen rooster D400



PTV 802

scharnierend



### BESCHRIJVING

Straatkolk voor wegen, industrie en bouw D400

### VOORDEEL

- Scharnierend rooster met keuze van openingszijde (omkeerbaar)
- Gebogen rooster met ronde baren
- Zij uitlaat Ø PVC 160 (of 186 op aanvraag)
- 2 haken voor eenvoudige plaatsing
- Rooster steunt op 6 plaatsen op een EPDM dichting

### MATERIAAL

Nodulair gietijzer GJS 500-7 volgens EN1563

### CERTIFICATIE DOOR DERDE PARTIJ

Conform PTV 802, type I klasse D400  
Certificatie EN124-2 en BENOR door COPRO

### PLAATS VAN INBOUW

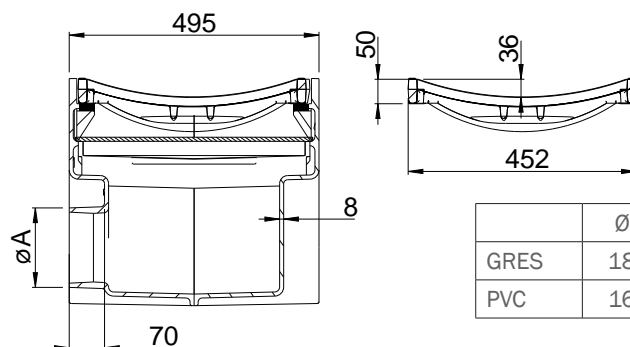
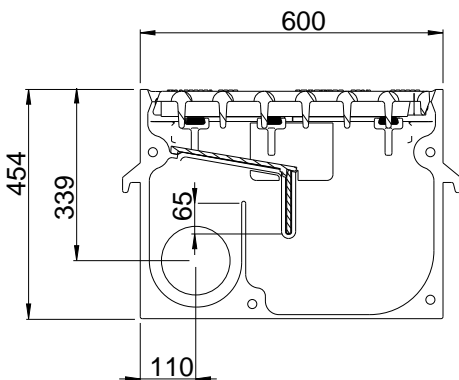
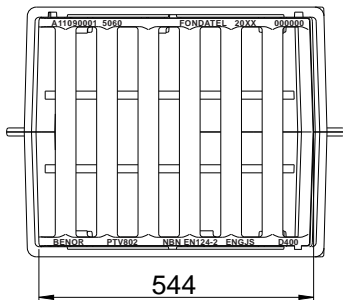
Groep 3, →zie NBN EN124-1

Zones van de greppels of boordstenen naast wegen en voetpaden, die gemeten vanaf de boordsteen, zich maximaal 50cm bevinden naast de rijweg.

**BELANGRIJKE OPMERKING MET BETREKKING TOT PLAATSING VAN GEBOGEN ROOSTERS:** "De norm NBN EN124 is niet van toepassing voor gebogen roosters voor de belastingklasse D400 als deze effectief geïnstalleerd worden op de rijweg of gestabiliseerde berm en voor gebogen roosters voor de belastingklasse F900 en E600." Gebogen rooster te plaatsen naast rijweg.

### OPTIE

Beschikbaar met plat rooster rooster: 105045LP



	ØA
GRES	186
PVC	160

REFERENTIE	ARTICLE NR	KG	OPSLORPING	VOLUME
AVA 506045 gebogen - ronde baren - lat- pvc	105045LI0.160	141,0	26 dm <sup>2</sup>	37,5L
AVA 506045 gebogen - ronde baren - lat- gres	105045LI0.GRES	141,0	26 dm <sup>2</sup>	37,5L

De geldigheid van deze technische fiche kan worden nagekeken op de website van COPRO, <https://extranet.copro.eu/nl>  
Afmetingen in mm - Gewicht, afmetingen, foto's en tekeningen niet contractueel - Niet gecontroleerde verspreiding.