

# 103060TP

## Straatkolk - plat rooster D400

PTV 802

scharnierend



### BESCHRIJVING

Straatkolk voor wegen, industrie en bouw D400

### VOORDEEL

- Scharnierend rooster met keuze van openingszijde (omkeerbaar)
- Plat rooster met ronde baren, schuine baren 45° of rechthoekige baren
- Verticaal uitlaat Ø PVC 160
- 2 haken voor eenvoudige plaatsing
- Rooster steunt op 6 plaatsen op een EPDM dichting

### MATERIAAL

Nodulair gietijzer GJS 500-7 volgens EN1563

### CERTIFICATIE DOOR DERDE PARTIJ

Conform PTV 802, type G1 klasse D400  
Certificatie EN124-2 en BENOR door COPRO

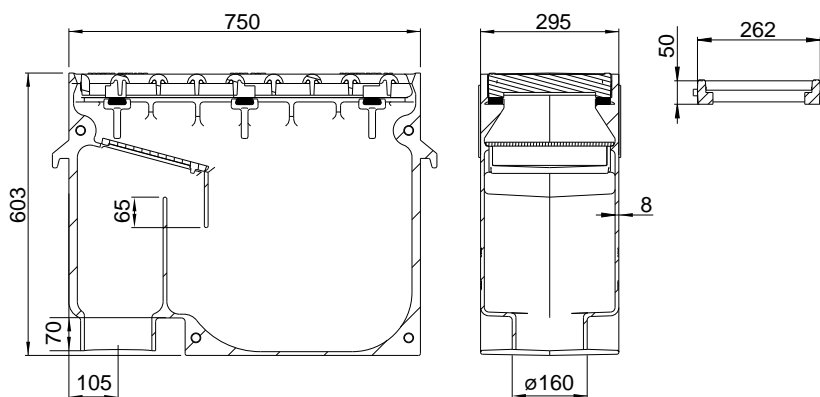
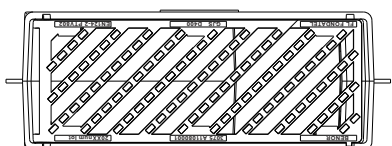
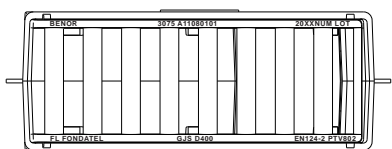
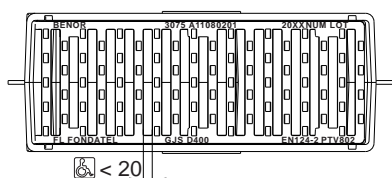
### PLAATS VAN INBOUW

Groep 3, →zie NBN EN124-1

Zones van de greppels of boordstenen naast wegen en voetpaden, die gemeten vanaf de boordsteen, zich maximaal 50cm bevinden naast de rijweg

### OPTIE

Beschikbaar met gebogen rooster: 103060TI



REFERENTIE	ARTICLE NR.	KG	OPSLORPING	VOLUME	VERPAK.
AVA 307560 plat - rechthoekige baren - ver - pvc	103060TP1.160	132,0	18 dm <sup>2</sup>	45,5L	8
AVA 307560 plat - ronde baren - ver - pvc	103060TP0.160	132,0	18 dm <sup>2</sup>	45,5L	8
AVA 307560 plat - 45° baren - ver - pvc	103060TP7.160	132,0	18 dm <sup>2</sup>	45,5L	8

De geldigheid van deze technische fiche kan worden nagekeken op de website van COPRO, <https://extranet.copro.eu/nl>  
Afmetingen in mm - Gewicht, afmetingen, foto's en tekeningen niet contractueel - Niet gecontroleerde verspreiding.