

103060EP

Straatkolk - plat rooster D400



PTV 802

scharnierend



BESCHRIJVING

Straatkolk voor wegen, industrie en bouw D400

VOORDELEN VAN HET PRODUCT

- Scharnierend rooster met keuze van openingszijde (omkeerbaar)
- Plat rooster met ronde baren, schuine baren 45° of rechthoekige baren
- Kopuitlaat Ø PVC 160
- 2 haken voor eenvoudige plaatsing
- Rooster steunt op 6 plaatsen op een EPDM dichting

MATERIAAL

Nodulair gietijzer GJS 500-7 volgens EN1563

CERTIFICATIE DOOR DERDE PARTIJ

Conform PTV 802, type G1 klasse D400
Certificatie EN124-2 en BENOR door COPRO

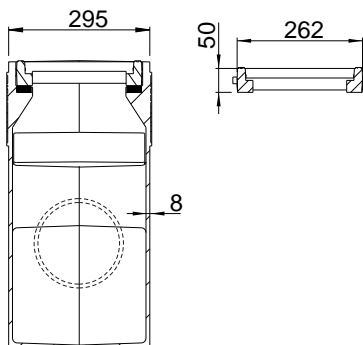
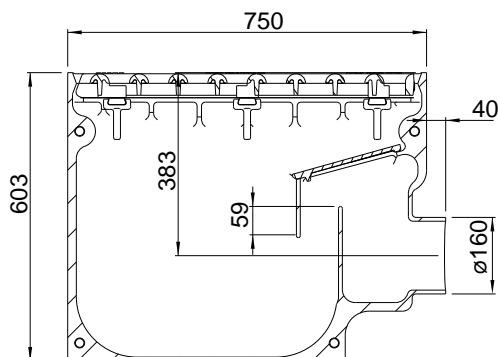
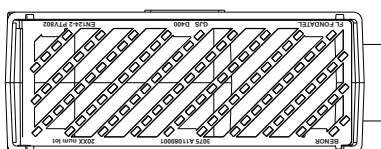
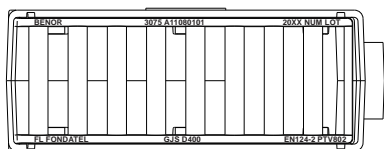
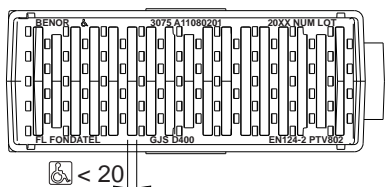
PLAATS VAN INBOUW

Groep 3, →zie NBN EN124-1

Zones van de greppels of boordstenen naast wegen en voetpaden, die gemeten vanaf de boordsteen, zich maximaal 50cm bevinden naast de rijweg

OPTIE

- Beschikbaar met gebogen rooster: 103060EI
- Voorraad beschikbaar met kopuitlaat voor gres in versie A19B: ons raadplegen



REFERENTIE	ARTICLE NR	KG	OPSLOPPING	VOLUME	VERPAK.
AVA 307560 plat - rechthoekige baren - fro - pvc	103060EP1.160	133,5	18 dm ²	45L	8
AVA 307560 plat - ronde baren - fro - pvc	103060EP0.160	133,5	18 dm ²	45L	8
AVA 307560 plat - 45° baren - fro - pvc	103060EP7.160	133,5	18 dm ²	45L	8

De geldigheid van deze technische fiche kan worden nagekeken op de website van COPRO, <https://extranet.copro.eu/nl>
Afmetingen in mm - Gewicht, afmetingen, foto's en tekeningen niet contractueel - Niet gecontroleerde verspreiding.