

103060EI

Straatkolk - gebogen rooster D400

PTV 802

scharnierend



BESCHRIJVING

Straatkolk voor wegen, industrie en bouw D400

VOORDELEN VAN HET PRODUCT

- Scharnierend rooster met keuze van openingszijde (omkeerbaar)
- Gebogen rooster met ronde baren of schuine baren 45°
- Kopuitlaat Ø PVC 160
- 2 haken voor eenvoudige plaatsing
- Rooster steunt op 6 plaatsen op een EPDM dichting

MATERIAAL

Nodulair gietijzer GJS 500-7 volgens EN1563

CERTIFICATIE DOOR DERDE PARTIJ

Conform PTV 802, type G1 klasse D400
Certificatie EN124-2 en BENOR door COPRO

PLAATS VAN INBOUW

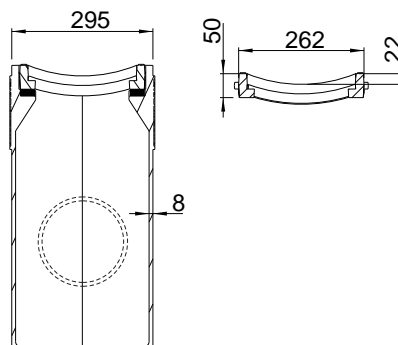
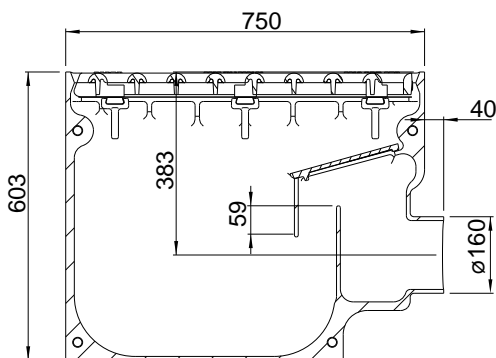
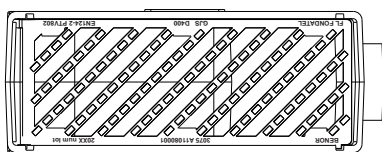
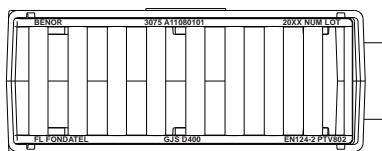
Groep 3, →zie NBN EN124-1

Zones van de greppels of boordstenen naast wegen en voetpaden, die gemeten vanaf de boordsteen, zich maximaal 50cm bevinden naast de rijweg.

BELANGRIJKE OPMERKING MET BETREKKING TOT PLAATSING VAN GEBOGEN ROOSTERS: "De norm NBN EN124 is niet van toepassing voor gebogen roosters voor de belastingklasse D400 als deze effectief geïnstalleerd worden op de rijweg of gestabiliseerde bermen en voor gebogen roosters voor de belastingklasse F900 en E600." Gebogen rooster te plaatsen naast rijweg.

OPTIE

- Beschikbaar met plat rooster: 103060EP



REFERENTIE	ARTICLE NR	KG	OPSLOPPING	VOLUME	VERPAK.
AVA 307560 gebogen - ronde baren - fro - pvc	103060EI0.160	125,5	18 dm ²	45L	8
AVA 307560 gebogen - 45° baren - pvc	103060EI7.160	125,5	18 dm ²	45L	8

De geldigheid van deze technische fiche kan worden nagekeken op de website van COPRO, <https://extranet.copro.eu/nl>
Afmetingen in mm - Gewicht, afmetingen, foto's en tekeningen niet contractueel - Niet gecontroleerde verspreiding.