

102357LP

Straatkolk - plat rooster "Stad Brussel" D400



PTV 802

scharnierend



BESCHRIJVING

Straatkolk "Stad Brussel" voor wegen, industrie en bouw D400

VOORDELEN VAN HET PRODUCT

- Scharnierend rooster met keuze van openingszijde (omkeerbaar)
- Plat rooster met ronde baren, schuine 45° of rechthoekige baren
- Zij uitlaat Ø PVC 160
- 2 haken voor eenvoudige plaatsing
- Rooster steunt op 6 plaatsen op een EPDM dichting

MATERIAAL

Nodulair gietijzer GJS 500-7 volgens EN1563

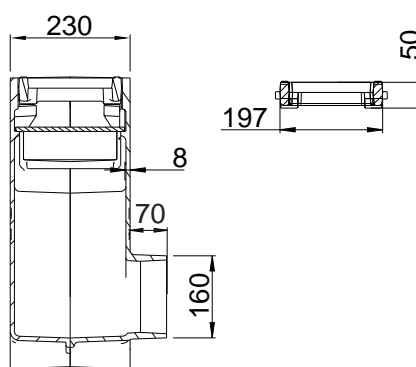
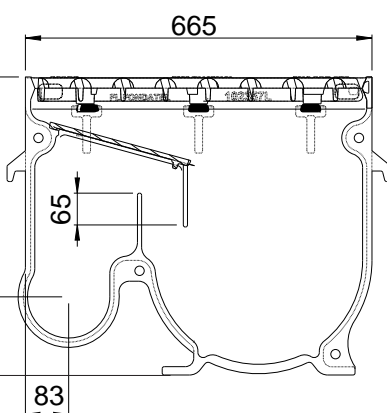
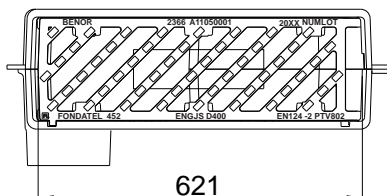
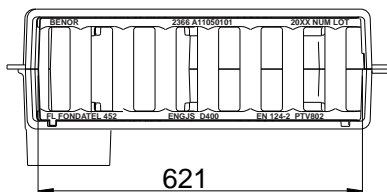
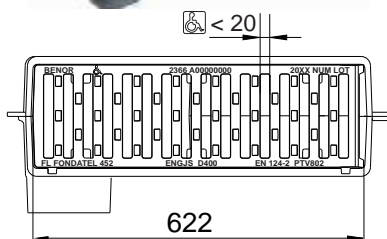
CERTIFICATIE DOOR DERDE PARTIJ

Conform PTV 802, type B1 klasse D400
Certificatie EN124-2 en BENOR door COPRO

PLAATS VAN INBOUW

Groep 3, →zie NBN EN124-1

Zones van de greppels of boordstenen naast wegen en voetpaden, die gemeten vanaf de boordsteen, zich maximaal 50cm bevinden naast de rijweg.



REFERENTIE	ARTICLE NR	KG	OPSLOPPING	VOLUME	VERPAK.
AVA 236657 plat - rechthoekige baren - lat - pvc	102357LP1.160	99	13 dm ²	25,6L	16
AVA 236657 plat - ronde baren - lat - pvc	102357LP0.160	99	13 dm ²	25,6L	16
AVA 236657 plat - schuine 45° - lat - pvc	102357LP7.160	99	13 dm ²	25,6L	16

De geldigheid van deze technische fiche kan worden nagekeken op de website van COPRO, <https://extranet.copro.eu/nl>
Afmetingen in mm - Gewicht, afmetingen, foto's en tekeningen niet contractueel - Niet gecontroleerde verspreiding.