

# 101940TP

## Straatkolk - plat rooster D400

PTV802

schamierend



### BESCHRIJVING

Straatkolk voor wegen, industrie en bouw D400

### VOORDELEN VAN HET PRODUCT

- Schamierend rooster met keuze van openingszijde (omkeerbaar)
- Plat rooster, schuine baren 45°.
- Verticaal uitlaat Ø PVC 125
- 2 haken voor eenvoudige plaatsing
- Rooster steunt op 6 plaatsen op een EPDM dichting

### MATERIAAL

Nodulair gietijzer GJS 500-7 volgens EN1563

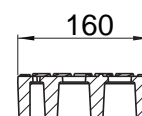
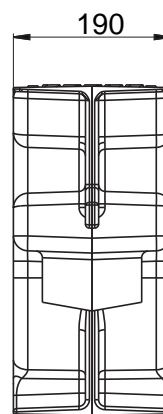
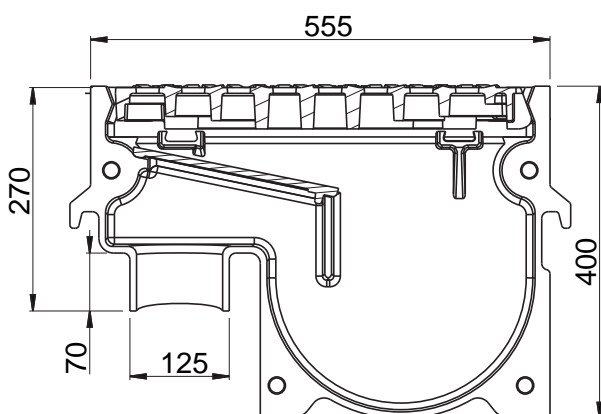
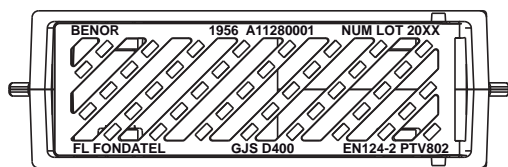
### CERTIFICATION TIERCE PARTIE

Conform PTV 802, type A klasse D400  
Certificatie EN124-2 en BENOR door COPRO

### LIEU D'INSTALLATION

Groep 3 → zie NBN EN124-1

Zones van de greppels of boordstenen naast wegen en voetpaden, die gemeten vanaf de boordsteen, zich maximaal 50cm bevinden naast de rijweg



REFERENTIE	ARTICLE NR	KG	OPSLORPING	VOLUME	VERPAK.
AVA 195640 plat - schuine 45° - ver - pvc	101940TP7.125	57		9,0L	

De geldigheid van deze technische fiche kan worden nagekeken op de website van COPRO, <https://extranet.copro.eu/nl>  
Afmetingen in mm - Gewicht, afmetingen, foto's en tekeningen niet contractueel - Niet gecontroleerde verspreiding.