



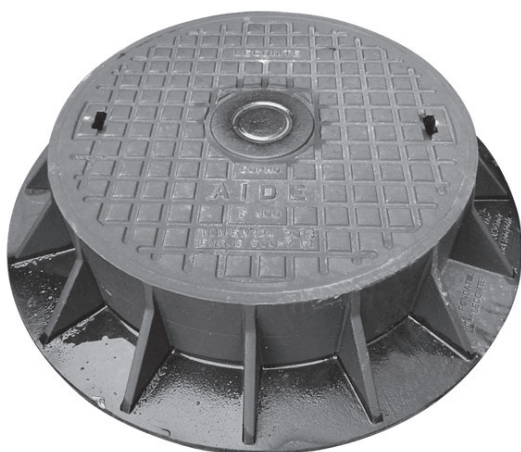


T3

Trappillon F900

EN 124 par	trafic intense	cadre rond	faces de contact usinées
			



DESCRIPTION

Trappillon, type Démergement A1, classe F900

AVANTAGES DU PRODUIT

- Hauteur: 230 mm
- Marquage AIDE inclus
- Faces de contact usinées aussi bien horizontalement que verticalement

Mise en œuvre et utilisation

- Cadre renforcé particulièrement rigide avec semelle large offrant une grande surface portante pour un scellement profond et efficace.
- 2 points de préhension.

MATIÈRE

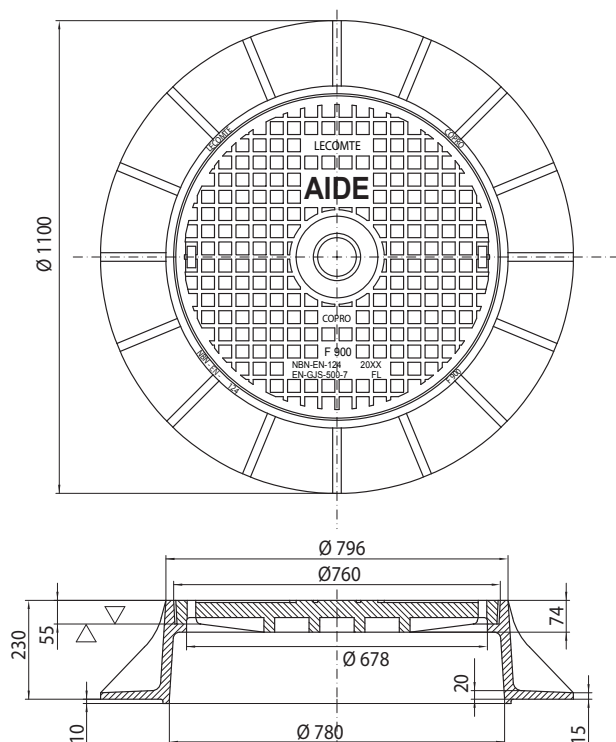
Fonte ductile GJS 500-7 selon EN1563.

CERTIFICATION TIERCE PARTIE

Certification EN 124-2 par COPRO

LIEU D'INSTALLATION

Groupe 6, Classe F900 → voir EN124
 les zones imposant des charges à l'essieu particulièrement élevées, par exemple chaussées pour avions



RÉFÉRENCE	NR. D'ARTICLE	KG	COLIS
T3	259906	300	3

La validité de la fiche technique peut être vérifiée sur le site de COPRO (www.copro.eu)
 Dimensions en mm - Poids, mesures, photos et schémas non contractuels - Diffusion non contrôlée.