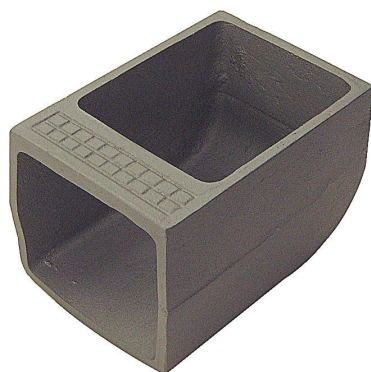


# SABOT

## Sabot de gargouille



### DESCRIPTION

Sabot de gargouille

### AVANTAGES DU PRODUIT

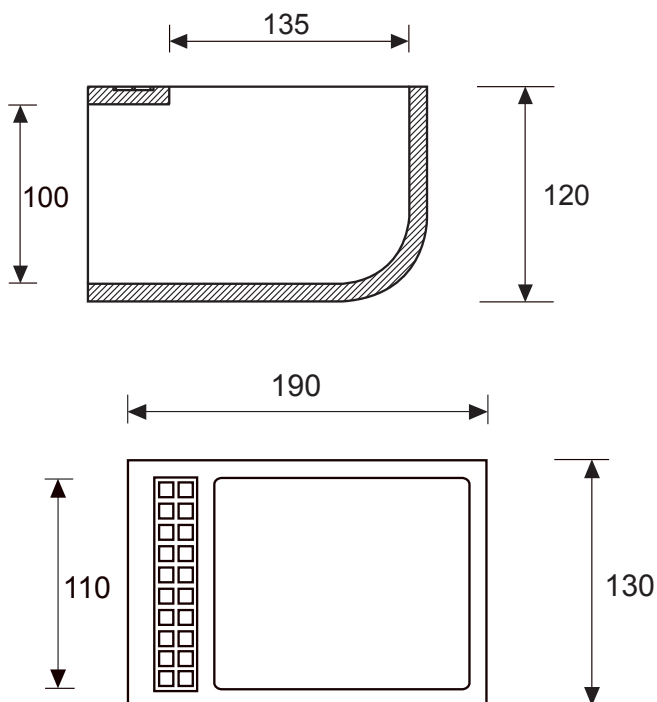
- S'utilise en pied de descente d'eau pluviale ou de dauphin pour raccorder la descente à une gargouille de trottoir.
- Dessus muni d'un dessin gaufré antidérapant.
- Compatible avec GAR.

### MATIÈRE

Fonte ductile GJS 500-7 selon EN1563.

### LIEU D'INSTALLATION

Destiné à la raccorder une descente d'eau pluviale à une gargouille de trottoir.



RÉFÉRENCE	NR. D'ARTICLE	KG	CLASSE	COLIS
SABOT	844390	4	Fonte ductile	100

*La validité de la fiche technique peut être vérifiée sur le site de COPRO ([www.copro.eu](http://www.copro.eu))*

Dimensions en mm - Poids, mesures, photos et schémas non contractuels - Diffusion non contrôlée.