

# LOT-B125

## Trappe réseau sec B125



OPTION

LOGO

### DESCRIPTION

Trappe réseau sec avec cadre

### AVANTAGES DU PRODUIT

#### Tampon:

- Certification EN124 par Copro
- Marquage possible:
  - Telecom
  - sans marquage
  - à la demande

- Poids du tampon: 15kg

#### Cadre:

- Poids du cadre: 7kg

### MATIÈRE

#### Tampon:

- Fonte ductile GJS 500-7 selon EN1563.

#### Cadre:

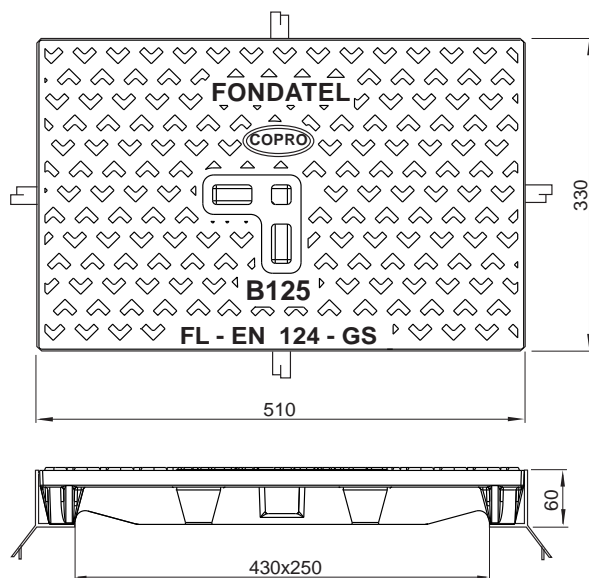
- Cadre mecano soudé en acier galvanisé:
- Acier selon norme NFA 35501
- Soudures selon la norme NFP 22-471
- Galvanisation selon la norme UTE C66-400

### LIEU D'INSTALLATION

Groupe 2, Classe B125 → voir EN124

### OPTION

Marquage/Logo sur demande



RÉFÉRENCE	KG	COLIS
LOT-B125	23	50

*La validité de la fiche technique peut être vérifiée sur le site de COPRO ([www.copro.eu](http://www.copro.eu))*

Dimensions en mm - Poids, mesures, photos et schémas non contractuels - Diffusion non contrôlée.