

BEC

Becs de gargouille A & T



Bec A



Bec T

DESCRIPTION

Bec de gargouille A & T

AVANTAGES DU PRODUIT

- Bec de gargouille
- Dessus muni d'un dessin gaufré antidérapant.
- Compatible avec les profils des bordures normalisés de type A ou T.
- S'utilise en bordure de trottoir pour tuyau de Ø 90 mm.

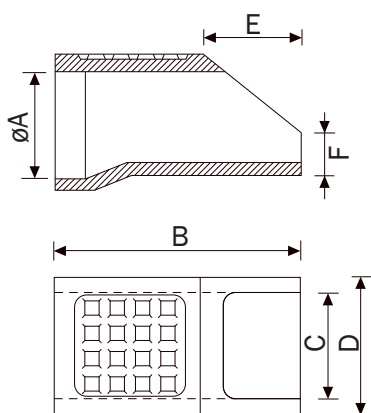
MATIÈRE

Fonte ductile GJS 500-7 selon EN1563.

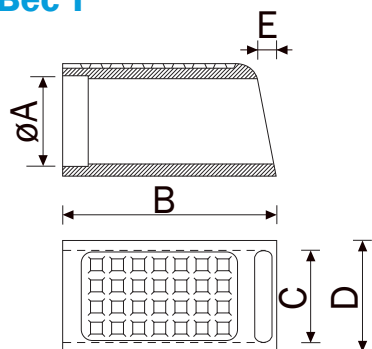
LIEU D'INSTALLATION

Destiné à la canaliser les eaux pluviales en bordure de trottoir.

Bec A



Bec T



RÉFÉRENCE	NR. D'ARTICLE	DIMENSIONS						KG	COLIS
		A	B	C	D	E	F		
BEC A	844391	90	200	90	110	80	35	4,7	100
BEC T	844392	90	210	90	110	20	-	4,7	100

La validité de la fiche technique peut être vérifiée sur le site de COPRO (www.copro.eu)

Dimensions en mm - Poids, mesures, photos et schémas non contractuels - Diffusion non contrôlée.