

BOR

Regard de branchement C250



EN 124 par 	cadre rond ou carré couvercle rond 	articulé 	gorge hydraulique 	OPTION
----------------	---	--------------	--------------------------	-------------------

DESCRIPTION

Regard de branchement hydraulique articulé C250

AVANTAGES DU PRODUIT

Articulation efficace

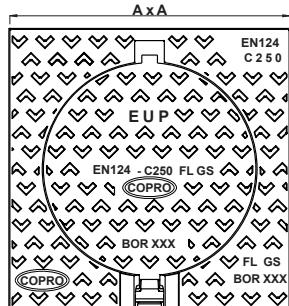
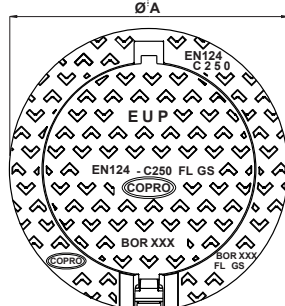
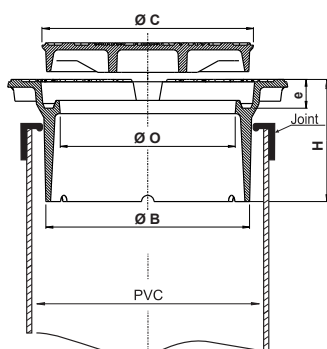
- Cadre avec gorge hydraulique coupe-odeur
- Ouverture du couvercle > 110° pour un accès facile et la sécurité des utilisateurs.
- Couvercle antiviol après scellement.

Silence et stabilité

- Motifs antidérapants peu bruyants optimisés.

Mise en œuvre et utilisation

- Cadre apparent après scellement.
- Joint EPDM spécifique d'étanchéité aux terres permettant un réglage en hauteur et en inclinaison en cas de pente.
- Installation sur rehausses de tabourets de branchement d'eaux usées et d'eau pluviale en PVC dia 250, 315 et 400
- Prise pour décollement du couvercle avant l'ouverture.
- Repérage du réseau concerné par marquage EUP, EU ou EP.



MATIÈRE

Fonte ductile GJS 500-7 selon EN1563.

CERTIFICATION TIERCE PARTIE

Certification EN 124-2 par COPRO.

LIEU D'INSTALLATION

Groupe 3, Classe C250 → voir EN124.

Particulièrement destiné aux trottoirs circulés, voiries de parking et zones équivalentes soumises au passage de véhicules.

OPTION

- Marquage /Logo sur demande
- Version sans articulation : nous consulter

RÉFÉRENCE	NR. D'ARTICLE	DIMENSIONS							KG	COLIS
		Ø A / A x A	Ø B	Ø C	Ø O	H	E			
BOR A250R rond (pour tuyau Ø 250)	844435	338	208	231	181	157	36	13	24/45	
BOR A250C carré (pour tuyau Ø 250)	844420	318	208	231	180	157	37	15	24/45	
BOR A300R rond (pour tuyau Ø 315)	844430	360	262	272	225	157	37	18	24/45	
BOR A300C carré (pour tuyau Ø 315)	844423	360	262	272	225	157	37	19	24/45	
BOR A400C carré (pour tuyau Ø 400)	844426	450	335	354	301	157	37	28	20	

La validité de la fiche technique peut être vérifiée sur le site de COPRO (www.copro.eu)

Dimensions en mm - Poids, mesures, photos et schémas non contractuels - Diffusion non contrôlée.