

# B7 PLAT

## Bouche d'égout avec grille plate 40T



### DESCRIPTION

Bouche d'égout 40T pour la voirie, l'industrie et le bâtiment

### AVANTAGE DU PRODUIT

#### Articulation efficace

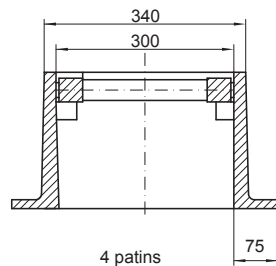
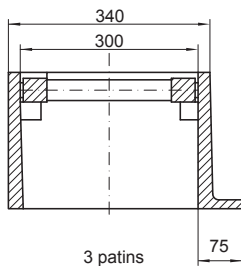
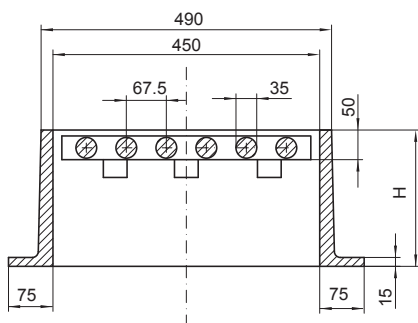
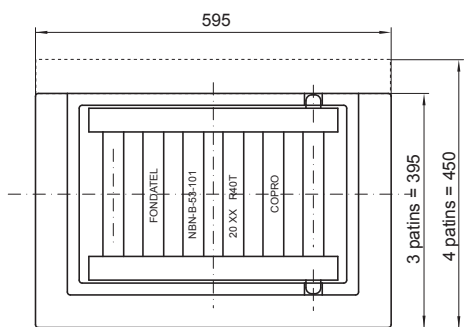
- Grille articulée dans le sens de la largeur
- Grille plate, à barreaux ronds

#### Silence et stabilité

- Cadre profond avec large semelle sur 3 ou 4 côtés.

#### Mise en œuvre et utilisation

- Cadre de 120, 180 ou 230 mm de hauteur avec une large semelle pour un scellement profond et efficace.
- Ouverture par pic, pioche ou crochet.



### MATIERE

Fonte nodulaire GJS 500-7 selon EN1563

### CERTIFICATION PAR TIERCE PARTIE

NBN B 53-101 par COPRO

### LIEU D'INSTALLATION

Groupe 3, → voir NBN EN124

Zone des caniveaux ou bordures longeant les voies de circulation et les trottoirs, qui mesurée à partir de la bordure, s'étend à maximum 0,5 m côté voie de circulation.

### OPTIONS

Diponible avec grille incurvée: B7 incurvé

RÉFÉRENCE	NR. D'ARTICLE	H	KG	ABSORPTION	COLIS
<b>B7 plat - 4 patins - H120</b>	160720	120	54	16,6 dm <sup>2</sup>	
<b>B7 plat - 3 patins - H180</b>	160780	180	65	16,6 dm <sup>2</sup>	
<b>B7 plat - 3 patins - H230</b>	160730	230	83	16,6 dm <sup>2</sup>	

*La validité de la fiche technique peut être vérifiée sur le site de COPRO ([www.copro.eu](http://www.copro.eu))*

Dimensions en mm - Poids, mesures, photos et schémas non contractuels - Diffusion non contrôlée.