

B7 INCURVÉ

Bouche d'égout avec grille incurvée 40T

NBN B 53-101
par



articulé



DESCRIPTION

Bouche d'égout 40T pour la voirie, l'industrie et le bâtiment

AVANTAGE DU PRODUIT

Articulation efficace

- Grille articulée dans le sens de la largeur
- Grille incurvée, à barreaux ronds

Silence et stabilité

- Cadre profond avec large semelle sur 3 ou 4 côtés.

Mise en œuvre et utilisation

- Cadre de 120, 180 ou 230 mm de hauteur avec une large semelle pour un scellement profond et efficace.
- Ouverture par pic, pioche ou crochet.

MATIERE

Fonte nodulaire GJS 500-7 selon EN1563

CERTIFICATION PAR TIERCE PARTIE

NBN B 53-101 par COPRO

LIEU D'INSTALLATION

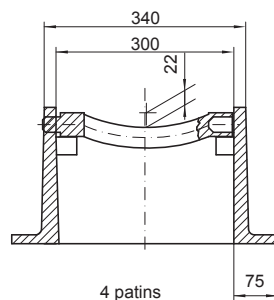
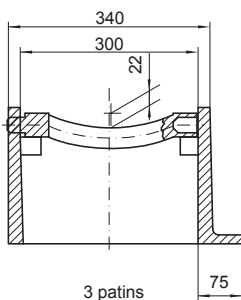
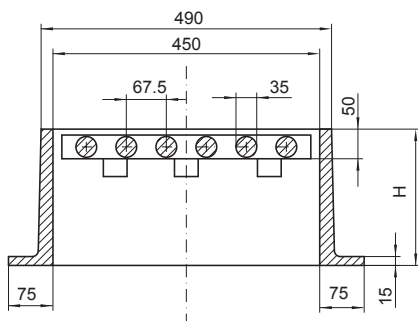
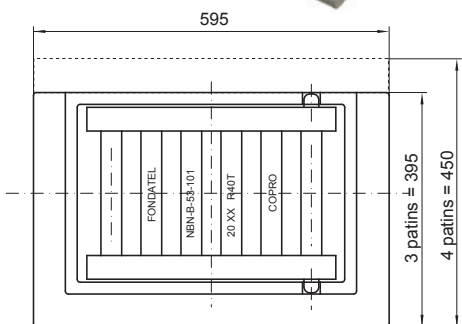
Groupe 3, →voir NBN EN124

Zone des caniveaux ou bordures longeant les voies de circulation et les trottoirs, qui mesurée à partir de la bordure, s'étend à maximum 0,5 m côté voie de circulation.

SPECIFICATION PARTICULIERE CONCERNANT LA MISE EN ŒUVRE DES GRILLES CONCAVES: «La norme NBN EN 24 ne s'applique pas aux grilles concaves pour la classe D400 installées dans les voies de circulation des routes ou les accotements stabilisés et grilles concaves pour les classes F900 et E600»

OPTIONS

Diponible avec grille plat: B7 plat



RÉFÉRENCE	NR. D'ARTICLE	H	KG	ABSORPTION COLIS
B7 incurvé - 4 patins - H120	160725	120	54	16,6 dm ²
B7 incurvé- 3 patins - H180	160785	180	65	16,6 dm ²
B7 incurvé - 3 patins - H230	160735	230	83	16,6 dm ²

La validité de la fiche technique peut être vérifiée sur le site de COPRO (www.copro.eu)

Dimensions en mm - Poids, mesures, photos et schémas non contractuels - Diffusion non contrôlée.