

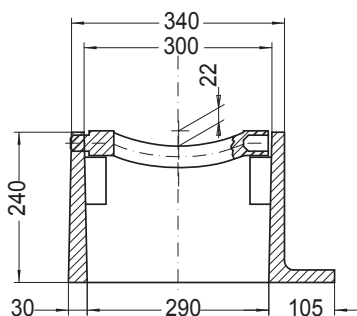
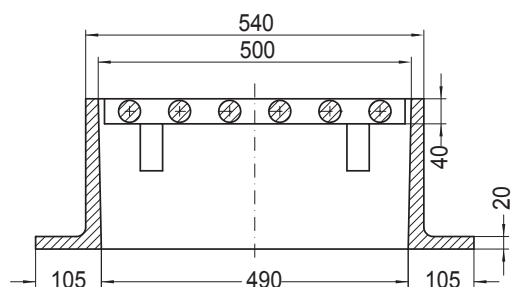
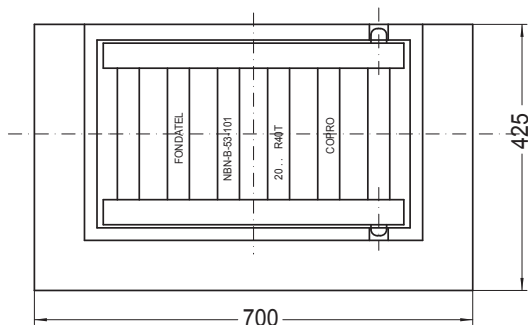
# B6 INCURVÉ

## Bouche d'égout avec grille incurvée 40T

NBN B 53-101  
par

COPRO

articulé



### DESCRIPTION

Bouche d'égout 40T pour la voirie, l'industrie et le bâtiment

### AVANTAGE DU PRODUIT

#### Articulation efficace

- Grille articulée dans le sens de la largeur
- Grille incurvée, à barreaux ronds

#### Silence et stabilité

- Cadre profond avec large semelle sur 3 côtés.

#### Mise en œuvre et utilisation

- Cadre de 240 mm de hauteur avec une large semelle pour un scellement profond et efficace.
- Ouverture par pic, pioche ou crochet.

### MATIERE

Fonte nodulaire GJS 500-7 selon EN1563

### CERTIFICATION PAR TIERCE PARTIE

NBN B 53-101 par COPRO

### LIEU D'INSTALLATION

Groupe 3, → voir NBN EN124

Zone des caniveaux ou bordures longeant les voies de circulation et les trottoirs, qui mesurée à partir de la bordure, s'étend à maximum 0,5 m côté voie de circulation.

#### **SPECIFICATION PARTICULIERE CONCERNANT LA MISE EN ŒUVRE DES GRILLES CONCAVES:**

«La norme NBN EN 24 ne s'applique pas aux grilles concaves pour la classe D400 installées dans les voies de circulation des routes ou les accotements stabilisés et grilles concaves pour les classes F900 et E600»

### OPTIONS

Diponible avec grille plate: B6 plat

RÉFÉRENCE	NR. D'ARTICLE	KG	ABSORPTION	COLIS
<b>B6 incurvé</b>	160650	118	18,3 dm <sup>2</sup>	

*La validité de la fiche technique peut être vérifiée sur le site de COPRO ([www.copro.eu](http://www.copro.eu))*

Dimensions en mm - Poids, mesures, photos et schémas non contractuels - Diffusion non contrôlée.